



100V 115/120V 230/240V



一般情報

ColorSource SPOT Pearl (カラーソース・スポット・パール) は、2種類の白色LEDを搭載し、色温度2700K～6500Kの設定が可能なホワイトカラーのLEDスポットライトです。Pearlは鮮明な照射と、シンプルな操作画面を搭載し、従来のフルカラーColor Sourceシリーズと同様の優れた機能と高品質の構造を継承しています。

スタジオ、劇場、商業施設などの白色光を主力とする設置用に設計された灯具は、ちらつきのない操作と印象的な滑らかなディミングカーブが特徴です。

主な設置場所

- ・ 劇場
- ・ スタジオ
- ・ 商業施設
- ・ 学校
- ・ 展示会場
- ・ 会議室
- ・ ホテル
- ・ 病院
- ・ ライブハウスやクラブ
- ・ カフェ
- ・ その他

機能

- ・ 2700 K～6500 Kの可変ホワイトライトタイプ
- ・ ホモジナイズド光学
- ・ シンプルな7セグメントディスプレイ
- ・ パワコン (電源) イン&スルー
- ・ DMX/RDM イン&スルー (5ピン)
- ・ LED ドループ現象補正
- ・ 光学的キャリブレーション
- ・ ツアーにも適した頑丈なアルミニウム製筐体

モデル

ColorSource SPOT Pearl

シャッターバレル付きライトエンジンボディ

通常のレンズチューブをご利用になる場合はコチラをお選び下さい。

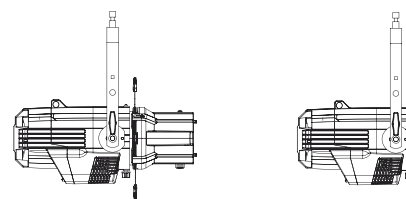
型番	品名
CSSPOTSP	カラーソース・スポット・Pearl ボディ

ColorSource SPOT Pearl

ライトエンジンボディ

Zoom レンズチューブや各種アダプターを使用する場合や、既にお持ちのシャッターバレルを取り付ける場合はコチラをお選び下さい。

型番	品名
CSSPOTP	カラーソース・スポット・Pearl ボディ シャッターバレル付き



カラーオプション：

-0= ブラック、-1= ホワイト、-5= シルバー、カスタムカラー

ご購入時に以下の付属品が付ききます。

- ・ Aサイズゴボホルダーとそれに装着するソフトフォーカスディフューザーレンズ
- ・ 平行3Pコネクター付き1.5mパワコンケーブル
- ・ ダボ
- ・ 落下防止ワイヤ

注意：レンズチューブは別売りになります。



付属品・アクセサリ

電源ケーブル（付属品）

通常は、下記のコネクター付きの状態での出荷になります。その他のコネクターは有料オプションになります。

型番	説明
PE-7410B7037-A	平行3P（アース端子）付き パワコンケーブル（約1.5m）

電源ジャンパーケーブル（別売り）

灯具から灯具へ渡りで電源を供給するためのケーブルです。

型番	説明
CBL-DPJ-002	電源ジャンパーケーブル（約2m） ※両端コネクターがパワコン

※ 1.5/2/3/5/7.5/10m からお選び頂けます

ディフューザー

型番	説明
S4LED-SFD	ソースフォーLED用ソフトフォーカスディフューザー ※付属品
S4LED-SWD6	ソースフォーLED用ウォッシュディフュージョン(19-50°用) ※別売品
S4LED-SWD7	ソースフォーLED用ウォッシュディフュージョン (ズーム、14°、70°、90°、LED専用50°) ※別売品
S4LED-SWD12	ソースフォーLED用ウォッシュディフュージョン(10°用) ※別売品
S4LED-SWD14	ソースフォーLED用ウォッシュディフュージョン(5°用) ※別売品

・ソフトフォーカスディフューザー（付属品）は、投射した明かりの輪郭に現れるモヤを軽減させるアクセサリです。特にゴボ利用時に組み合わせて使うと、シャープなフォーカスを保つのに効果的です。Aサイズのパターンホルダーにあらかじめ装着された状態で付属品として出荷されます。

・スムーズウォッシュディフューザー（別売品）は、ウォッシュライトを作るためのオプションです。ソースフォーLEDを複数台使用する際、むらなく明かりを融合させてフラットな明かりを作ります。レンズチューブのジェルフレームスロット（色枠挿入口）に入れて使用します。

フィクスチャーアクセサリ

型番	説明
PH-A	パターンホルダー（Aサイズ） ※付属します
PH-B	パターンホルダー（Bサイズ）
400PH-G	ガラスパターンホルダー
400RS	アイリスシャッター
400CF	6.25インチ色枠（19°・26°・36°・50°）
407CF	7.5インチ色枠（14°・70°・90°・LED専用50°・ズームレンズ）
400DN	ドーナツ
400TH	トップハット
400HH	ハーフハット

推奨レンズオプション（レンズは別売りになります）**固定用ビームレンズ****・ノーマルレンズ**

型番	説明	推奨度	重量
405LT	5°レンズチューブ	○	3.7kg
410LT	10°レンズチューブ	○	1.9kg
414LT	14°レンズチューブ*	◎	2.4kg
419LT	19°レンズチューブ	○	1.8kg
426LT	26°レンズチューブ	○	1.7kg
436LT	36°レンズチューブ	○	1.9kg
450LT	50°レンズチューブ	△	1.8kg
470LT	70°レンズチューブ*	◎	1.5kg
490LT	90°レンズチューブ*	◎	1.6kg

*ノーマルタイプの14°・70°・90°は、高鮮明EDLTレンズチューブと同等の光学性能を持っています

・高鮮明EDLTレンズ

型番	説明	推奨度	重量
419EDLT	19°高鮮明レンズチューブ	◎	2.1kg
426EDLT	26°高鮮明レンズチューブ	◎	2.0kg
436EDLT	36°高鮮明レンズチューブ	◎	1.9kg
450EDLT	50°高鮮明レンズチューブ	○	1.9kg

・LED専用レンズ

型番	説明	推奨度	重量
LED50LT	LED専用50°レンズチューブ	◎	1.5kg

ズームレンズ

ライトエンジンボディに直接取り付けます（シャッターバレル不要）。

型番	説明	重量
41530LT	ソースフォー 15-30°ズームレンズ・アッセンブリー	6.2kg
42550LT	ソースフォー 25-50°ズームレンズ・アッセンブリー	5.2kg

LED専用レンズアダプター

ライトエンジンボディに直接取り付けます（シャッターバレル不要）。

型番	説明	重量
S4LEDCYC	ソースフォーLED CYCアダプター ※ホリ幕染め用	2.1kg
S4LEDFRES	ソースフォーLEDフレネルアダプター	4.2kg

仕様

Source

LED 詳細	60 Lumileds LUXEON C LEDs
最大ルーメン	9,235
ルーメン / (1 W あたり)	46
L70 定格 (出力が 70% へ低下する までの推定時間)	36,000 時間

カラー

搭載 LED カラー	ウォームホワイト、クールホワイト
色温度	2700 K- 6500 K
キャリブレーション	済み
レッドシフト機能	無し

オプティカル

ビーム角度	5 ~ 90 度の交換可能なレンズチューブ	
アイリスゲート サイズ	79.24mm	
アクセサリスロット / 色枠サイズ	19°、26°、36°、50° レンズ	6.25" / 158mm 角
	14°、70°、90° LED 専用 50°、ZOOM レンズ	7.5" / 190mm 角
	05° レンズ	14" / 355mm 角
	10° レンズ	12" / 305mm 角
ゴボサイズ	A サイズ (OD: 100mm / ID: 75mm) B サイズ (OD: 86mm / ID: 64mm)	
フリッカ制御 / Hz 範囲	1,200 Hz (デフォルト) と 25,000 Hz (RDM で設定可能)	

コントロール

DMX 信号入力方法	5 ピン XLR または RJ45 コネクタ
プロトコル	DMX512-A、RDM
モード (フットプリント)	<ul style="list-style-type: none"> 可変色温度: ICt (2ch 使用) - インテンシティ・カラーテンブラチャー ダイレクト - IWCS (4ch 使用) - インテンシティ・ウォームホワイト ・クールホワイト・ストロボ 1 c チャンネル - I (1ch 使用) - インテンシティ
RDM	対応
UI タイプ	7 セグメント アドレス ディスプレイ
器具のみでの操作	可能
プリセット再生	12 カラー
シーケンス再生	無し
エフェクト	無し
機具間制御	可能
メモ	ユーザーインターフェイスを介しての 手動レベルコントロールが可能

電気仕様

定格電圧	100V-240VAC, 50/60Hz
入力電源	パワコン イン / アウト
突入電源	120V 時: 35A (最初の半サイクル)
1 回路につき 設置可能器具台数	<ul style="list-style-type: none"> ・ 6 台 (20A スイッチ回路、R20 モジュール、同等品の使用時) ・ PowerThru コネクタを使用して複数の灯体に渡りで 電源を供給する場合、最大接続可能台数: 5 台 <p>※ 1 回路あたり最大 15A / 定格電圧 100V 時に限る。 電圧が 100V 以下に低下している場合は、これらの 台数は該当しません。</p>
消費電力 最大 / 標準時	203W / 2.04A
消費電力 待機時	1.93 W / 0.05A
消費電流	100V: 2.0A

温度

周囲温度	0-40°C
ファン	あり (コントロール不可)
ドループ補償	あり
dB 範囲 (音圧)	1m 平均 21.2dBa
BTUs / 時間 (熱量)	679

構造

ボディ	メタル塗装の頑丈なダイキャストとプラスチック
ボディカラー	標準: ブラック 特注: ホワイト、シルバー、カスタムカラー
防滴	IP20 (室内標準規格)
器具重量	7.7 kg

保証

交換パーツ	5 年
LED 球	10 年
別途料金: ・ 配送料 ・ 技術料 ・ 修理代機料 ※ 無償保証規定に準ずる	

特徴



Compatible with Fresnel and CYC adapters

多才な光を形作る

ColorSource Spot Pearl は、設置状況に合わせてフレネルと CYC のアダプターでも使用可能です。



WARM to COOL

2700 K ~ 6500 K の明るい白色光。可変可能。

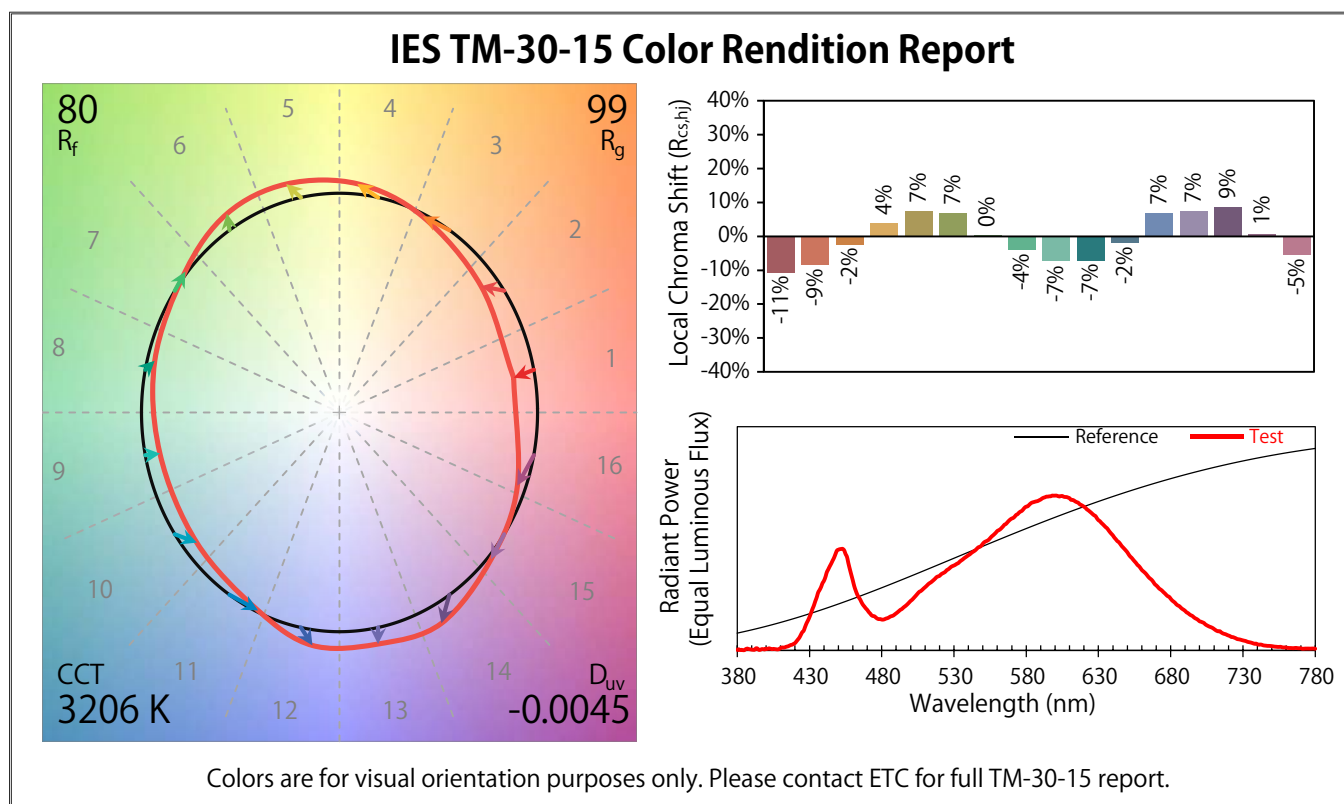


GREAT FOR STUDIOS

25,000Hz までのリフレッシュレートで、カメラのちらつきを防止。

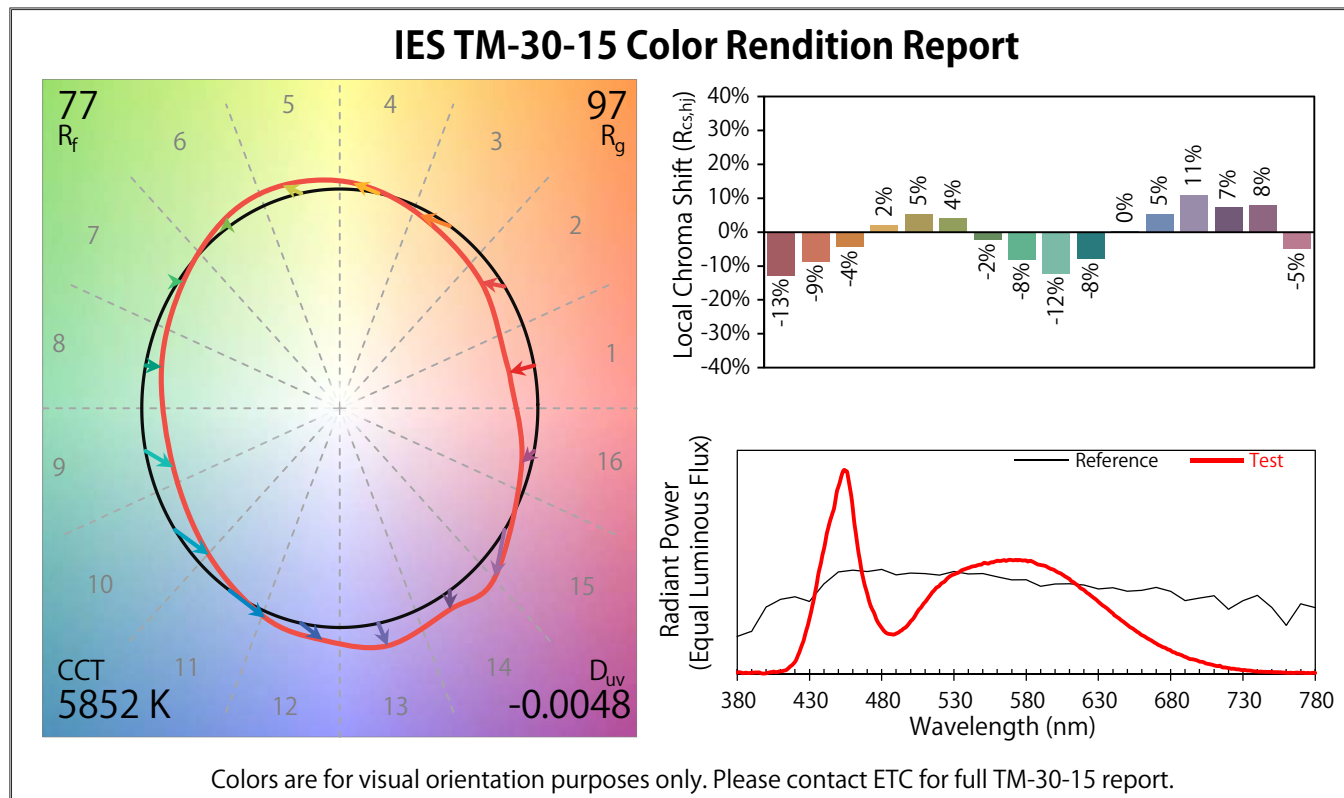
カラー情報

TM-30-15 3200K - COLORSOURCE SPOT PEARL



カラー情報

TM-30-15 5600K - COLORSOURCE SPOT PEARL



カラー指標

	CS SPOT PEARL 3200K	CS SPOT PEARL 5600K
CRI R _a (R ₉)	82 (14)	82 (15)
TLCI	66	62

DMX 入力チャンネルプロファイル

DMX チャンネル	ct Variable color temperature	dir Direct	1ch
1	インテンシティ	インテンシティ	インテンシティ
2	色温度	ウォーム ホワイト	
3		クール ホワイト	
4		ストロボ	

* ストロボを使用しない場合は、DMX 値を 0 または 255 にしてください。
 * DMX 値 1-254 を使用してストロボ速度を 1 秒毎に、1 秒～ 33 秒まで設定できます。

追加情報

LED 照明器具について

すべての LED 光源は、使用時間の経過と共に色ずれや出力低下が生じます。熱や周囲温度など、使用状況によって LED の出力は変化します。LED 製品の B50、L70 規格に基づき、標準的な取扱いをしたと仮定した場合、カラーソース・パーは使用開始から約 36,000 時間経過後に、ご購入時には 100% だった出力が 70% 程度の出力に減少します。また、各色の LED は、それぞれ異なった点灯時間、異なった出力レベルで使用する事がある為、結果的に各 LED 灯具のカラーパフォーマンスに微妙な変化をもたらす事があります。よって使用時間の経過と共にプリセットやキューのプログラム調整が必要になる場合がございます。

構造

ColorSource SPOT Pearl 重量と寸法

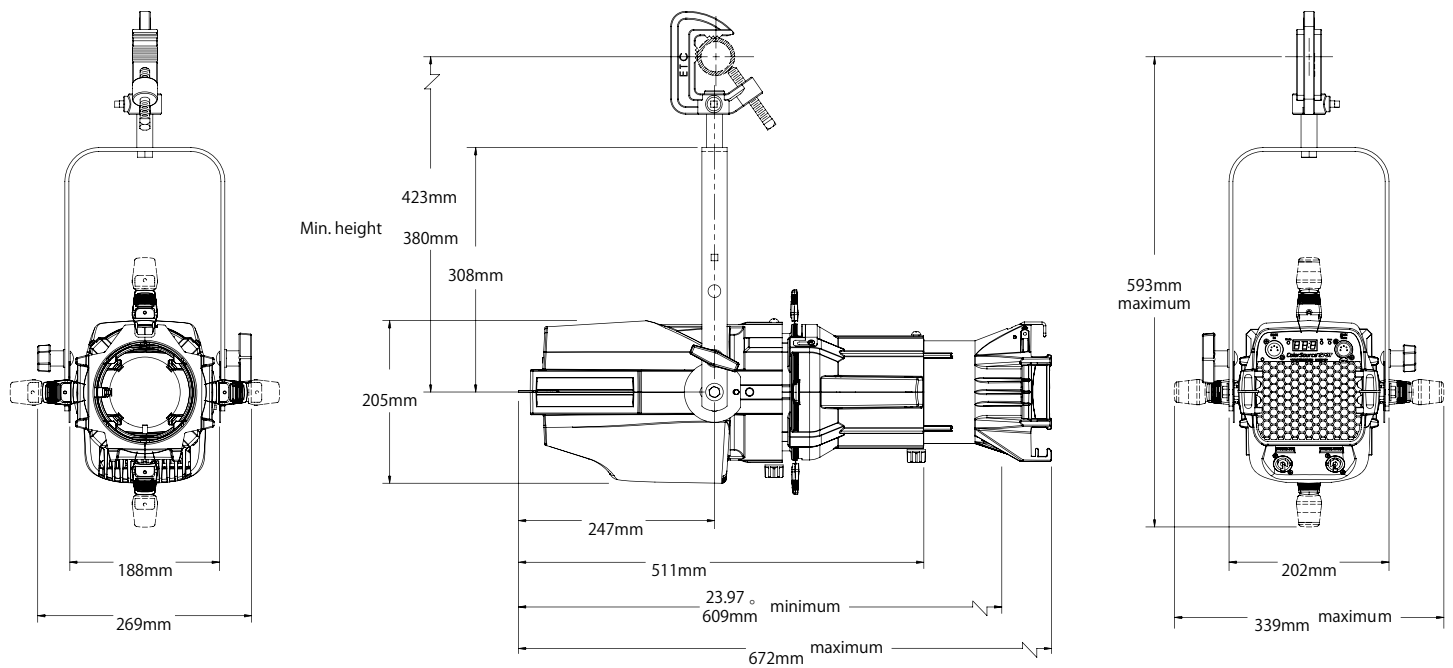
高さ (H)	横幅 (W)	奥行き (D)
593 mm	339mm	672mm
19°、26°、36° EDLT レンズ装着時		

*取付け金具の重量は含みません。

ColorSource SPOT Pearl 重量と寸法

	重量*	梱包重量*
シャッターバレル有り	7.7 kg	10 kg
シャッターバレル無し	5.9 kg	7.4 kg

*取付け金具の重量は含みません。



株式会社 剣プロダクションサービス

〒223-0057

横浜市港北区新羽町1166

TEL:045-547-2288 FAX:045-547-2221

Web: www.kenpro-inc.com