



一般情報

EchoTouch は、コンパクトでスタイリッシュなタッチスクリーンで、建築空間やイベントスペースの照明をコントロールします。3つの強力な機能を1台のデバイスに統合したEchoTouchは、Echoシステム内で他のデバイスと連携して使うことはもちろん、スタンドアロンの照明卓として利用できるのが特徴です。7インチのタッチスクリーン・インターフェースは、Echoシステムの司令塔として機能するだけでなく、ColorSource Console 譲りのインターフェースで DMX/RDM、sACN、Art-Net デバイスをコントロールすることができます。EchoTouch は、プリセットの再生がメインとなる商業施設でも、自由な明かり作りが求められるイベントスペースでも、あらゆる場面で優れたパフォーマンスを発揮します。

特徴

- 80 コントロール チャンネル
- 64 プリセット、4 シーケンス
- DMX、RDM、sACN、Art-Net、EchoConnect プロトコルをサポート
- UDP による外部機器からの遠隔操作
- 16 エコスペース内のデバイスの制御
- カレンダーイベントの作成
- カスタマイズ可能なユーザーインターフェース
- マルチレベルのセキュリティ設定
- PoE または DC24V 電源
- EchoConnect: 2 線式トポロジーフリー通信方式による配線

モデル

型番	品名	パーツナンバー
ETS_	エコータッチコントローラー ML2	7186A1119_

カラーオプション：クリーム、グレイ、ブラック、ホワイト

Echo Touch アクセサリー

型番	品名	パーツナンバー
ETS-LC	エコータッチロックカバー	7186A1120_
ETS-SBB	サーフェスマウントバックボックス - 黒	7186A1116-4
ETS-SBB-5	サーフェスマウントバックボックス - 白	7186A1116-5
ETS-LCB	ロックカバー バックボックス	7186A2219
ETS-RM	ラックマウントキット	7186A1117
E-APS2	24V ノックアウト AUX パワーサプライ	7186A1233
PS435	24V DIN レール AUX パワーサプライ	PS435

主な設置場所

- 小規模イベントスペース
- 会議室、ミーティングルーム
- ロビースペース
- 小売店
- 学校
- 飲食施設
- ホテル、宴会場
- 美術館、博物館、記念館

Echo システム接続時の電源要求

Echo Connect 電源	1 ユニット分の電源
AUX 電源	750mA

※ Echo システムに接続する場合は Echo Connect 電源と AUX 電源が必要です

※ PoE を使用する場合、AUX 電源は不要です

Echo プリセット

64 エコ プリセット



仕様

機能

- 80 コントロールチャンネル
- 16 エコー・スペースのデバイスを1ユニバースで出力・制御可能
- 64 プリセット、4 シーケンス
- タッチスクリーン画面の自由なカスタマイズ
 - 7つのユーザーページ
 - フェーダー (1ページあたり最大11本)
 - プリセット、シーケンス再生ボタン (1ページあたり最大30個)
 - チャンネルおよびスペース変更ボタン
 - スペース・コンパイン・ボタン
 - ユーザー定義可能な6つのユーティリティボタン
- カラーピッカー、色温度セレクター
- ポジション、カラー、ビームの各パレットを備えたタッチ式パラメーター・コントロール
- UDPによる外部機器からの操作 (ゾーン、チャンネル、スペース、プリセット、ロックアウト)
- オンボード・ヘルプ・システム
- 豊富なフィクスチャライブラリー (RDM検出対応)
- パスワードロック機能
- フェードタイム設定

カレンダーイベント機能

- ホーム画面に時刻と日付を表示
- 合計80のリアルタイムイベント/天文イベントをサポート
- オープン、クローズ時間の設定
- タイムイベント再生時に、現在再生中のプリセットを裏で保持する機能 (最大2時間)
- 毎日、平日、週末、曜日単位での繰り返しをサポート
- 日出/日没イベントの登録 (自動オフセット)
- ステートベースのプログラミングに対応
- 最大16のコントロールスペース
- 電源遮断後に自動的にプログラムを再開

プロトコル

- DMX (ANSI E1.11)、RDM (ANSI E1.20)、sACN (ANSI E1.31)、Art-Net、EchoConnect プロトコル
- 最大512アドレス
- UDPを使った外部機器からのコントロール
- UDP受信用に最大2つのサブスクライバーをサポート
- 1スペースあたり最大16ゾーンのEchoConnect出力
- EchoConnectステーションバスに接続し、すべてのEcho操作機、Echo出力機器の制御が可能

メカニカル

- バックライト調整可能な7インチカラーマルチタッチスクリーン
- 画面解像度 800 x 480
- アルミ鋳物ベゼル (ファインテクスチャー粉体塗装仕上げ)
- 標準4色: クリーム (RAL 9001)、グレー (RAL 7001)、ブラック (RAL 9004)、ホワイト (RAL 9003)
- 一般的な3個用スイッチボックスに対応
- ETC純正の埋め込みボックス、露出ボックス、ロックカバー付きボックスも用意

電気仕様

- RJ45コネクター (10/100BASE-T)
- PoE対応 (802.3af)
- PoEを使用しない場合はDC24V AUX電源で操作可能 (別途パワーサプライ)
- DMX OUT、DC24V電源、EchoConnect接続用のターミナルコネクター
- USBポート (ファームウェア、メンテナンス、ショーファイル保存/読み込み用)
- 消費電力: 最大750mA
- パワーサプライ「APS2」使用時: 1,300mA。1台のEchoTouchと2

台のEchoデバイスをサポート

- パワーサプライ「PS435」使用時: 2,000mA。2台のEchoTouchと2台のEchoデバイスをサポート

Echoコネクト配線

- 低電圧クラス2配線を使用した2線式EchoConnect制御ネットワークで接続
- 配線はPCLP1Pケーブルを推奨 (もしくはベルデン8471と1本の#14 ESDドレインワイヤ)
- 配線はバス、ループ、ホームラン、またはこれらの任意の組み合わせが可能
- 配線距離最大400m

DMX

- DMX OUT 512ch

動作環境

- 周囲温度: 0 - 40°C
- 湿度: 5 - 95% 結露なきこと

規制およびコンプライアンス

- cULus規格準拠
- CE準拠
- RoHS準拠 - WEEE

EchoConnect パワーサプライ

型番	品名
E-SPS ※	6 U Room Station Power Supply, Knockout Mount
E-SPS-DIN	DIN レールステーションパワーサプライ +24V AUX (16 ユニットまで対応)
E-SPM-A	DRd ステーションパワーモジュール + 24 V Aux (16 ユニットまで対応)
E-APS2 ※	24 V Aux Power Supply, Knockout Mount

Echo タッチ

型番	品名
ETS	エコータッチコントローラー MK2

Echo ステーション

型番	品名
E1001	インスパイア 1 ボタンステーション
E1002	インスパイア 2 ボタンステーション
E1004	インスパイア 4 ボタンステーション
E1006	インスパイア 6 ボタンステーション
E1008	インスパイア 8 ボタンステーション
E1104	インスパイア 4 ボタン + フェーダーステーション
EPS05	エコー プリセットステーション -5 ボタン
EPS10	エコー プリセットステーション -10 ボタン
EPSKS	エコーキースイッチステーション
E-ATC	エコー タイムクロック

Echo Responsive Contole

型番	品名
ELS ※	Light Sensor
EOCC ※	Ceiling-Mount PIR Occupancy Sensor
EVAC ※	Ceiling-Mount PIR Vacancy Sensor
E-DOC-C ※	Ceiling-Mount Dual Tech Occupancy Sensor
E-DVAC-C ※	Ceiling-Mount Dual Tech Vacancy Sensor
E-DOC-W ※	Wall-Mount Dual Tech Occupancy Sensor
E-DVAC-W ※	Wall-Mount Dual Tech Vacancy Sensor
E-DOC-SM1 ※	Switch-Mount Dual Tech Sensor - One Button
E-DOC-SM2 ※	Switch-Mount Dual Tech Sensor - Two Button

Echo インターフェース

型番	品名
EACC	エコー アクセスインターフェース
EEB	エコー エクスパンションブリッジ
EDMXC	エコー DMX コントローラー
EEl	エコー エコフレックス インターフェース
ECII	エコー コンタクト インプット インターフェース
ECOI	エコー コンタクト アウトプット インターフェース
EDRI	エコー ディアモンドレスポンス インターフェース
EBl	エコー BACnet インターフェース
EII	エコー インテグレーション インターフェース

Zone Controllers

型番	品名
ERC-G2 ※	One Zone Relay Controller
EDRC-G2 ※	Two Zone Relay Controller
ELD-G2 ※	One Zone 0-10 V Controller
EDLD-G2 ※	Two Zone 0-10 V Controller
ESSC-G2 ※	One Zone SmartSpace Controller
EDSSC-G2 ※	Two Zone SmartSpace Controller
ELVD-G2 ※	600-Watt Phase Adaptive Dimmer (120 V)
ELVD-277-G2 ※	600-Watt Phase Adaptive Dimmer (277 V)
ELVD-G2-MLV ※	600-Watt Forward Phase Dimmer (120 V)
ELVD-277-G2-MLV ※	600-Watt Forward Phase Dimmer (277 V)

Room Controllers

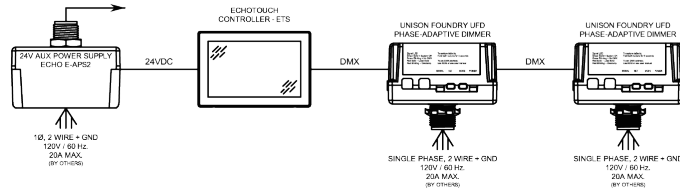
型番	品名
ERMC4-G2 ※	Four Zone Room Controller
ERMCT4-G2 ※	Four Zone Room Controller with TimeClock
ERMC8-G2 ※	Eight Zone Room Controller
ERMCT8-G2	Eight Zone Room Controller with TimeClock

Panel Products

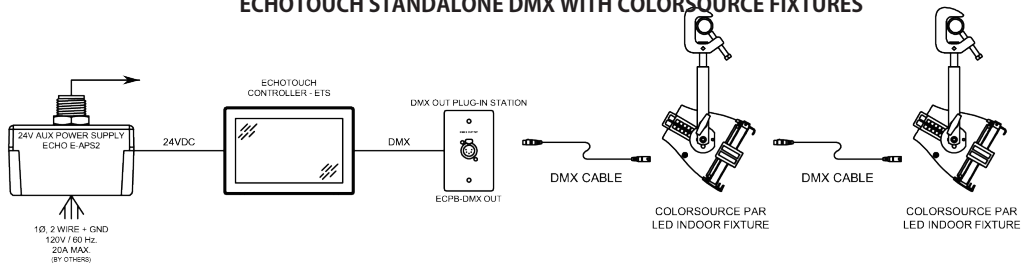
ERPA ※	Echo Relay Panel Mains Feed 277 V
ERP-FT ※	Echo Relay Panel Feedthrough
IQ ※	Sensor IQ Intelligent Breaker System
ERP	Echo リレーパネルメインフィード
SR3	Sensor3 パワーコントロールシステム
DRd	Unison DRd with Echo Control

※日本未発売製品

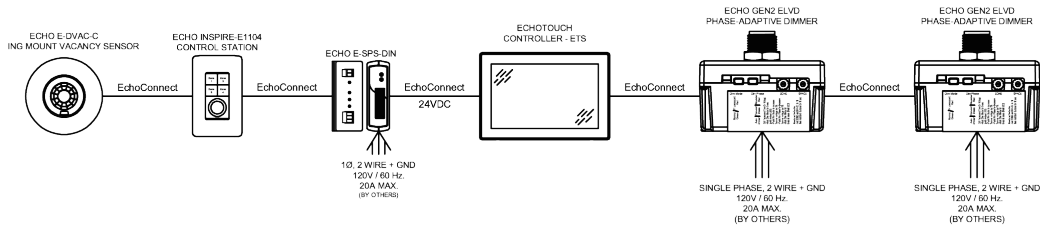
ECHOTOUCH STANDALONE DMX WITH UNISON FOUNDRY

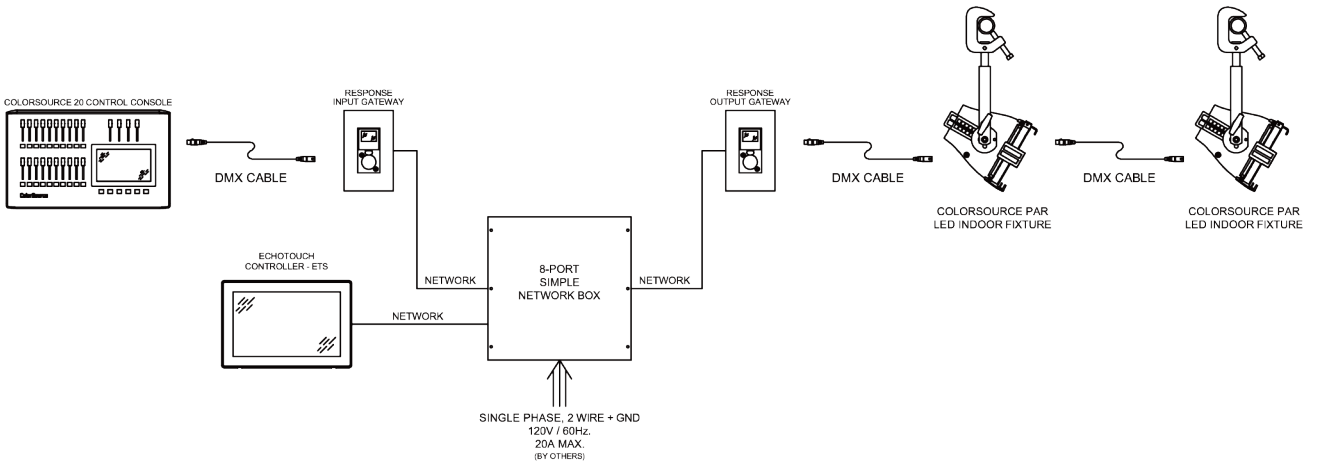
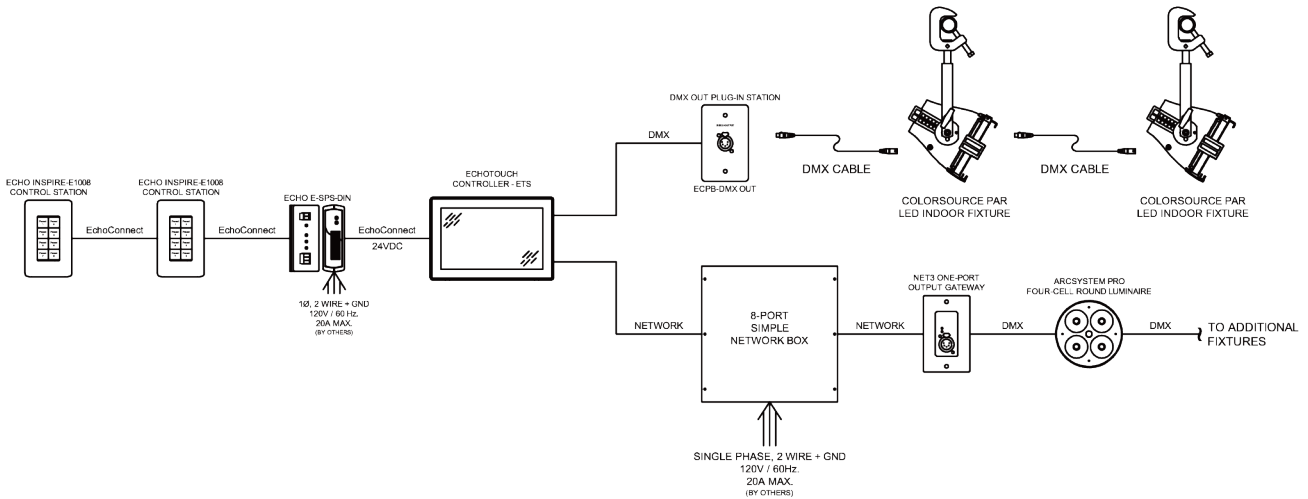
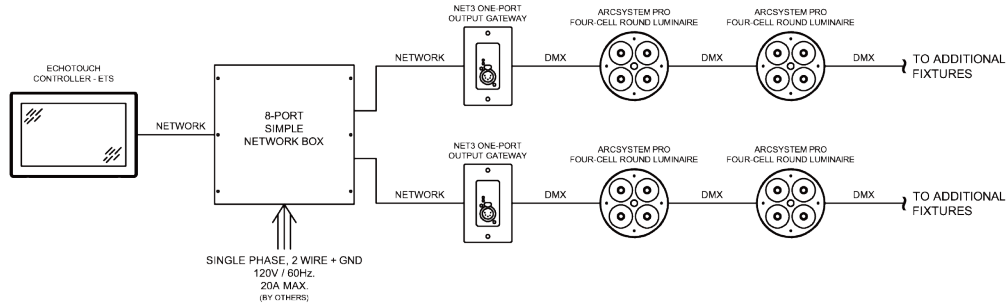


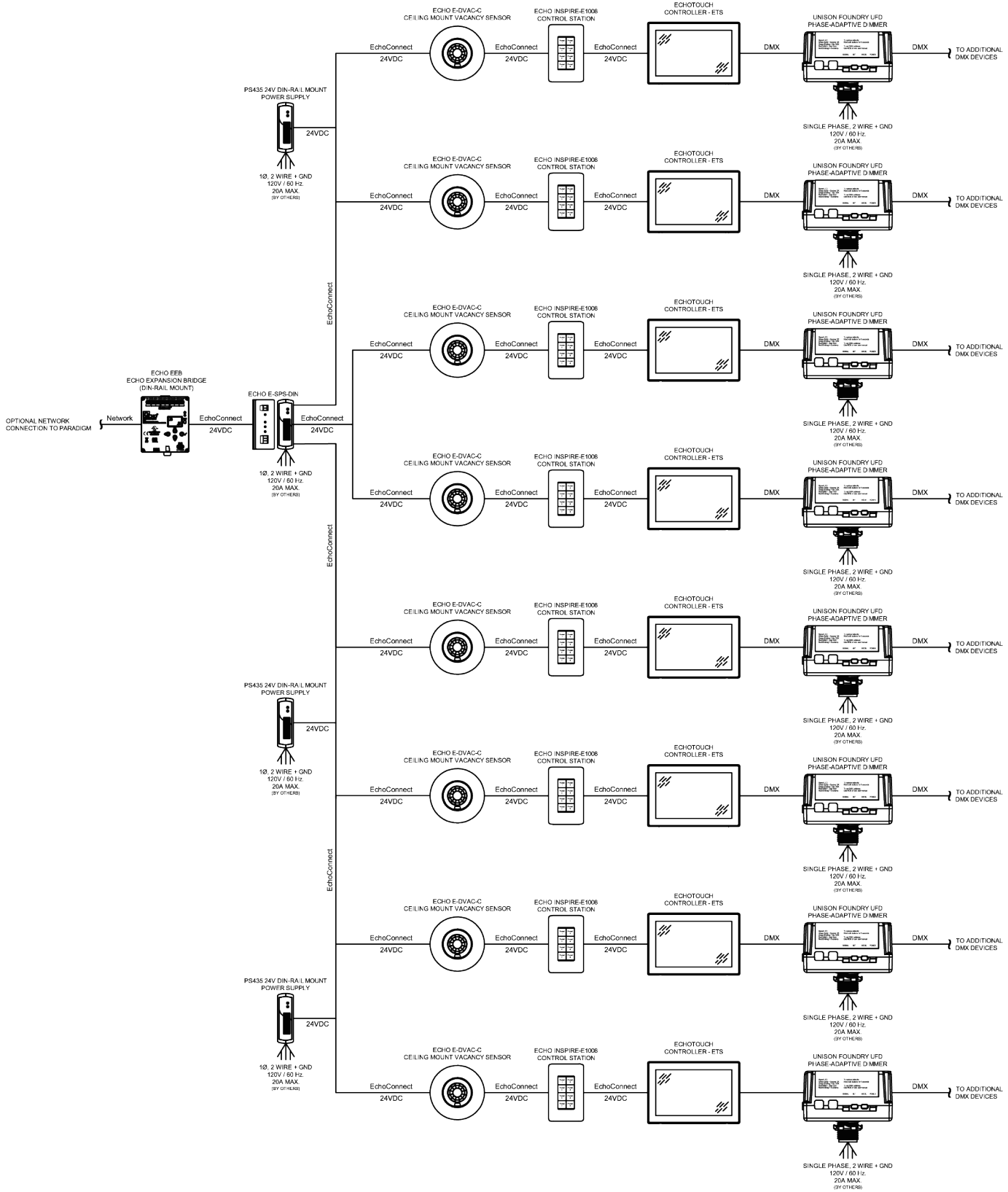
ECHOTOUCH STANDALONE DMX WITH COLORSOURCE FIXTURES



ECHOTOUCH WITH ECHO PRODUCTS

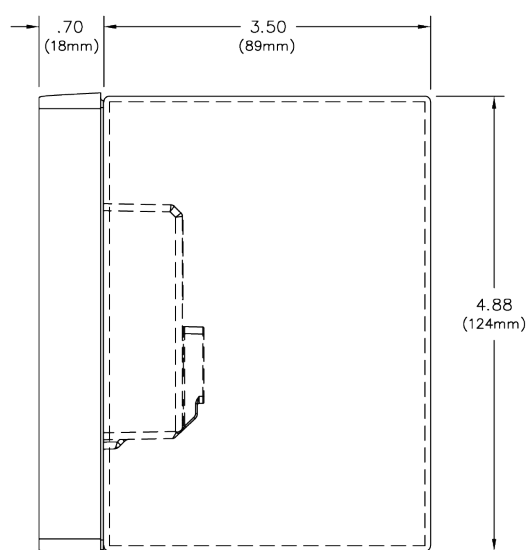
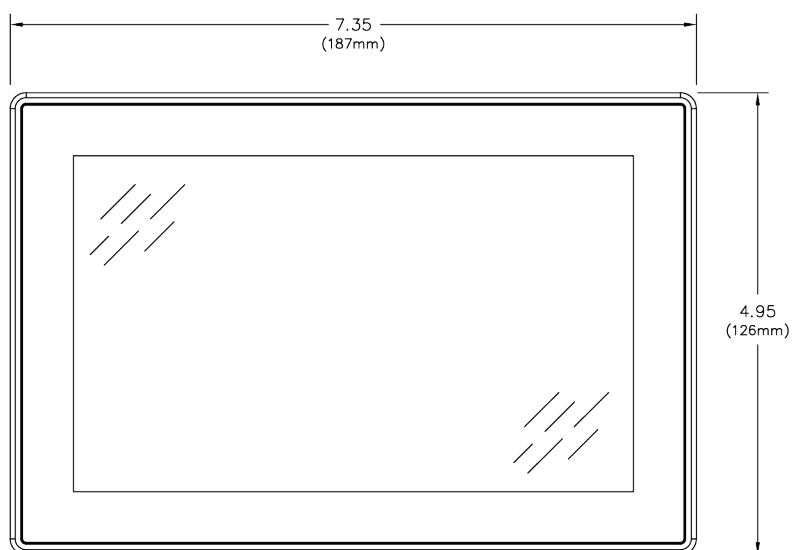
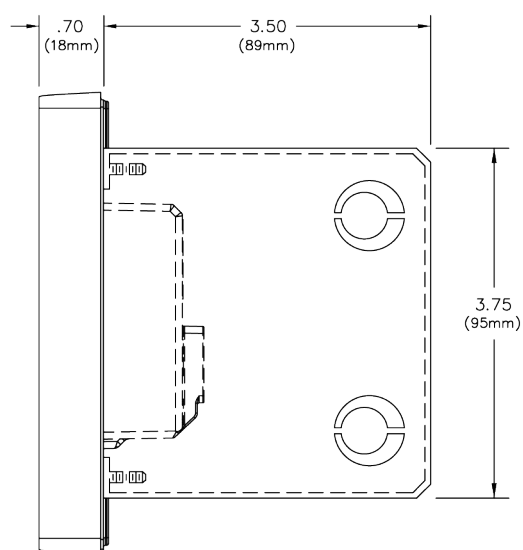
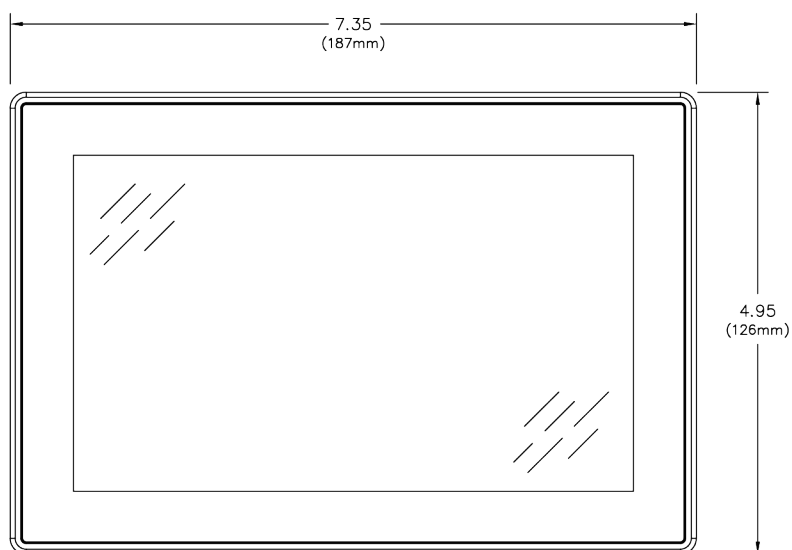






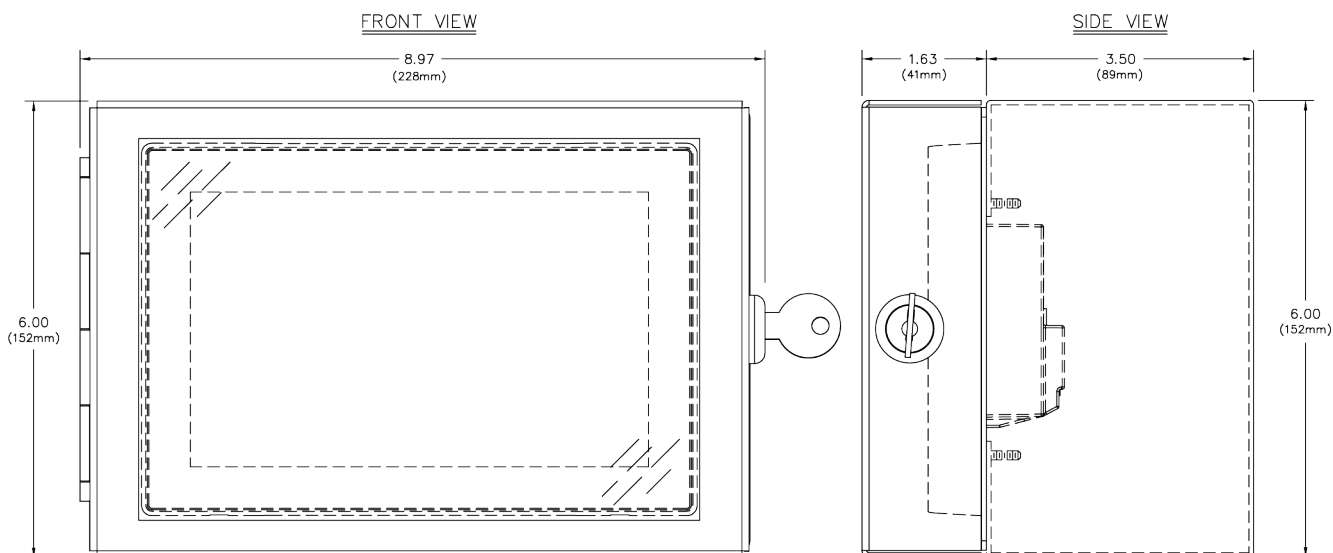
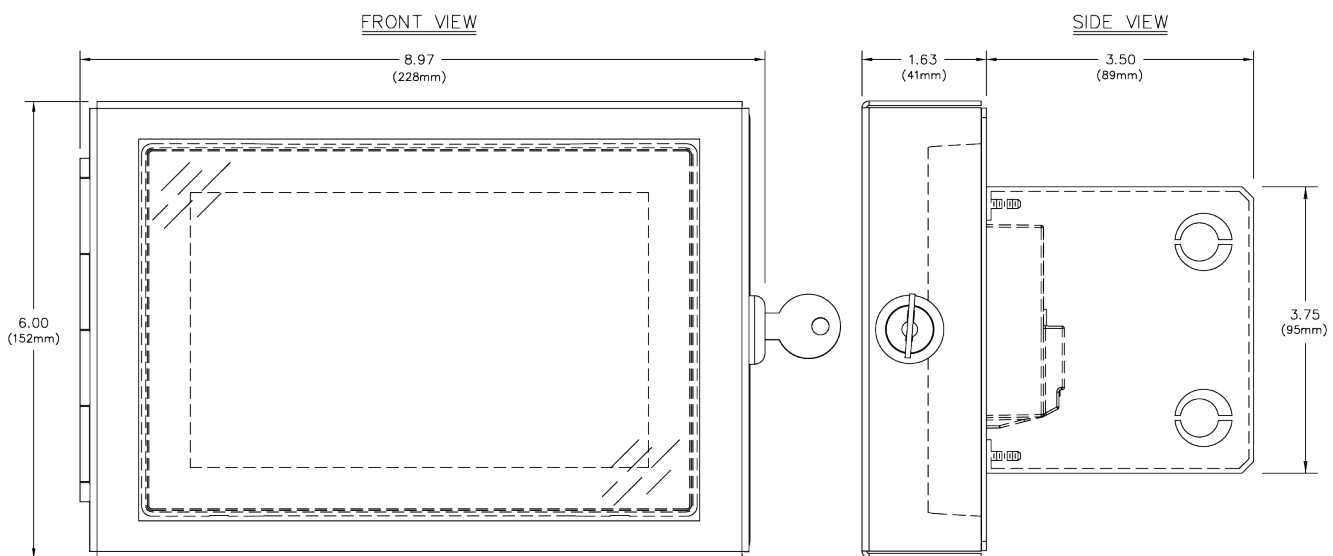
エコータッチ本体サイズ

機種	高さ (H)	横幅 (W)	奥行き (D)	重量
ETS	126mm	187mm	107mm	0.79kg



ロックカバーサイズ

機種	高さ (H)	横幅 (W)	奥行き (D)
ETS-LC	152mm	228mm	41mm



株式会社 剣プロダクションサービス
〒223-0057
横浜市港北区新羽町1166
TEL:045-547-2288 FAX:045-547-2221
Web: www.kenpro-inc.com