



特徴

Ion Xe は、Eos ファミリーのコンパクトな主力製品です。ファミリー内の大型コンソールと同じバックライト付きキーボードレイアウトとフル機能のソフトウェアを備えた IonXe は、予算にやさしいポータブルなパッケージで完全な Eos の体験を提供します。

Eos ファミリー ソフトウェアには次のものが含まれます。:

- あらゆるレベルのプログラマーにとって親しみやすく強力なシンタックス
- 業界をリードするカラー コントロールツール
- カスタム プログラミングとディスプレイ用のマジックシート
- Augment3d 3D プログラミングおよび視覚化環境
- ピクセルマッピング用バーチャル メディア サーバー機能
- タイムコードと自動統合
- マルチ ユーザーおよびマルチプログラマー作業環境

図面、写真などについては、Ion Xe 製品の Web ページにアクセスしてください。

最新のソフトウェア機能、アクセサリ、およびその他の Eos ファミリー製品については、etcconnect.com/Eos にアクセスしてください。

商品情報

Ion Xe

モデル	内容
ETC-ION XE - 02K	Ion XE 2,048 アウトプット (ケース別)
ETC-ION XE - 12K	Ion XE 12,288 アウトプット (ケース別)
ETC-ION XE - RPU02	Ion XE リモートプロセッサユニット 2,048 アウトプット
ETC-ION XE - RPU12	Ion XE リモートプロセッサユニット 12,288 アウトプット
ETC-ION XE UP 10K	Ion XE 2K → 12K アップグレード

すべてのモデルは、ワイヤレス無線 (WiFi および Bluetooth) なしで利用できます。
注文情報については、弊社にお問い合わせください。

付属アクセサリ

- マウス&マウスパッド
- バックライト付き英数字キーボード
- ロック付き IEC 電源ケーブル
- ディスプレイポート - DVI 変換 × 2
- 18 インチ LED リトライト
- Augment3d AR ターゲットキット
- ダストカバー

Ion Xe アクセサリ

モデル	内容
Eos MFW 10	Eos モータライズ フェーダーウイング 10
Eos MFW 20	Eos モータライズ フェーダーウイング 20
Eos FW 20	Eos スタンダードフェーダー ウイング 20
Eos FW 40	Eos スタンダードフェーダー ウイング 40
ETC- N3RVI	ネット 3 リモートビデオ インターフェイス
ETC- PUCK-Base	ETC Puck 1,024 アウトプット
ETC- NOMAD- Base	ETC- Nomad Base Kit (1,024 アウトプット)
Case- IonXe	Ion Xe 用 フライトケース

ハードウェアとインターフェイス

- 2つの外部ディスプレイポートモニター（最小 1920x1080、最大 3840x2160）をサポートし、オプションのシングルタッチまたはマルチタッチ画面制御と DDC/CI サポートを備えています。
- 2つの 45mm スタンダードフェーダーによるメインプレイバック
- 非インテンシティパラメータ制御用の 4つのエンコーダ
- 専用の高解像度インテンシティレベルホイール
- バックライト付き EOS キーパッド
- 付属の USB キーボード
- ソリッドステートハードドライブ
- IEC 電源入力 (50/60 Hz 100~240 VAC)、ブレーカー付きはめ込み電源スイッチ、ロック付き電源ケーブル付属
- 2つの個別に構成可能なギガビットイーサネットポート、RJ45 コネクタ
- 802.11acWiFi イーサネットアダプタ（将来のソフトウェアで有効になる予定）
- 入力アクセサリを接続するための Bluetooth5.1(将来のソフトウェアで有効になる予定)
- sACN および Art-Net ネットワーク出力プロトコル
- DMX-512/RDM5 ピン XLR ポート× 4
- D-Sub コネクタを介したコンタクトクロージャートリガー
- USB3.1 ポート（USB-A ポート× 5、USB-C ポート× 2）
- LittliteXLR ポート
- ケンジントンロックポート
- 複数の MIDI および / または SMPTE タイム コード入力、MIDI 入力および出力、アナログ / シリアル入力、OSC 送信受信、ネットワーク インターフェイスまたはレスポンス ゲートウェイを介した UDP 送信 / 受信

寸法 / 重量

Ion Xe 寸法

モデル	高さ mm	幅 mm	奥行 mm
Ion Xe	364	641	667
フライトケース	419	585	176

Ion Xe 重量

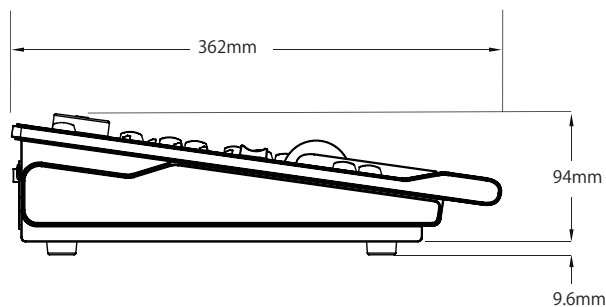
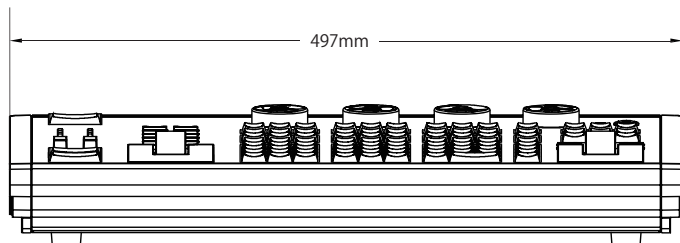
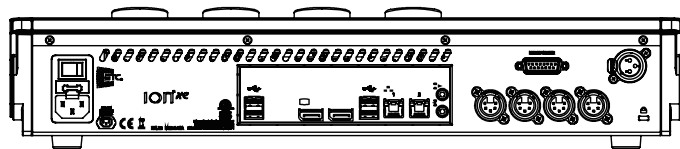
モデル	重さ Kg
Ion Xe	5.76
フライトケース	7.1

電気特性

- ・消費電力 120V または 230 / 240V で、2A
- ・周辺温度 0° ~35° C (32° ~95° F)
- ・最大湿度 90% (結露しない気温)

規制及びコンプライアンス

- ・CE 準拠
- ・cETLus 登録済
- ・UKCA マーク
- ・FCC 準拠
- ・RoHS 対応
- ・WEEE





株式会社 剣プロダクションサービス
〒223-0057
横浜市港北区新羽町1166
TEL:045-547-2288 FAX:045-547-2221
Web: www.kenpro-inc.com

KEN PRODUCTION SERVICES INC.