



一般情報

ETC社のElectronic Silent (ESテクノロジー)と、対流冷却設計により、この高性能な調光器は750W以下のタングステン照明器具に使用することができます。

DMX制御信号を直接取り込むことで、LEDやムービングライトと同じ調光卓で制御を可能にします。システム設計の幅を広げる調光器をぜひお試しください。

主な設置場所

分散調光と設置位置の柔軟性が求められる場所

- ・ 劇場
- ・ 博物館
- ・ 会議場
- ・ 展示センター
- ・ 学校
- ・ 会議室などの多目的施設

機能

- ・ 調光技術 "Electronic Silent テクノロジー"
 - ランプノイズを発生させない
 - 電子音圧レベル 1m で 0dBA 未満
 - 対流冷却式
- ・ ANSI E1.20 RDM および ANSI E1.11 DMX512A
- ・ ヨークマウントおよびパイプマウントブラケット付属
灯具のヨークに直接取り付けるか、パイプに複数の方向で取り付けて、最大の柔軟性に対応 (C クランプ別売)
- ・ ローカル操作
 - フォーカス操作のためにボタンを1度押すと簡単にフル出力 (もう一度押すとDMX入力へ戻る)
 - 上下のレベルコントロールボタン
 - 電源喪失後、直前のレベル状態に戻る

モデル

ES750 Dimmer

モデル	品名
ES750-0A	Electronic Silent Dimmer; 750 watt w/ Edison
ES750-0C20	Electronic Silent Dimmer; 750 watt w/ C20

仕様

一般情報

- ・ 750ワットまでのタングステン製フィクスチャーに使用できるよう設計されています。
- ・ 電子音技術により、調光器やランプフィラメントのノイズを減少します。
- ・ お手持ちのフィラメント灯具を、調光制御可能な灯具へとアップデート可能です。
- ・ 高調波やノイズを抑制した電子調光技術を搭載しています。

構造

- ・ エポキシ塗装を施したアルミニウムボディと、アルマイト処理を施したアルミニウムヒートシンクで構成されています。
- ・ 複数のヨーク固定穴の組み合わせにより、灯具への取り付けを柔軟に対応します。
- ・ 冷却ファンのない対流冷却方式を採用しています。
- ・ カラーはブラック、ホワイト、シルバーの3色をご用意しています。

電気仕様

- ・ 入力電力供給
 - プレーカーの推奨サイズ: 20A
 - 電圧範囲: 85-140V、180-260V
 - 周波数範囲: 47 ~ 63Hz
- ・ 208V動作のための115V出力レギュレーションオプション: -- 音響仕様は、ライズタイムを置き換えます。
- ・ コネクタ付き電源ケーブル入力 (平行15A または C20)
- ・ コネクタ付き電源ケーブル出力 (平行15A または C20)
- ・ 制御部品と電源部品の間に2500Vの絶縁
- ・ 最大出力750W- DMX* In and Thru
- ・ DMXスルーは自己終了しません。電子過電流保護 * DMX デイジーチェーン機器数を計算するために、1/4ユニット機器の負荷を表します (DMXチェーンあたり最大32ユニット機器)。

温度

- ・ 最大周囲温度 104° F
- ・ 湿度 10 ~ 95% (結露なきこと)
- ・ 対流冷却式
- ・ ヒートシンクフィンを倒立させた状態で取り付けると最適な冷却ができます
- ・ 171 Btu (全負荷時)

取り扱い注意事項

- ※調光回路での使用不可。非調光の直電源をご使用ください。
- ※本製品への電気の安定供給を維持するため、他の器具 (モーター機、発熱機器など) との併用は避け、必ず専用回路・コンセントをご使用ください。
- ※長時間使用する場合、出力は80%以下でご使用ください。ファン搭載灯具の場合はファン機能が作動しているかを確認してください。
- ※この灯具は周囲の温度が最大40°Cの環境で使用することを想定して設計されていますが、灯具の周りには十分な通気環境が必要です。密閉された環境で使用しないでください。



コントロール

- DMX512A/RDM
- DMX デイジーチェーンで最大 32 台までサポートします。
- RDM の特徴
 - 灯具の特定 (灯具を点滅させる)
 - DMX アドレスの検索と設定
 - 調光出力カーブの選択
 - 過電流警告の受信
 - 過温度警告の受信
- 3 ボタンでのローカル操作 (フォーカス / テスト、アップ、ダウン)
 - ボタン 1 つでフォーカス合わせの際に点灯させることができます
 - アップダウンボタンで DMX アドレスの設定やローカル操作の際に明るさを制御することができます
- 1 つのステータスインジケータ
 - 電源、エラー、DMX 通信を示す多色 LED を搭載
- 3 種類の調光出力カーブを選択可能
 - IES 二乗調光カーブ
 - リニア調光カーブ
 - スイッチ調光カーブ (しきい値 50%)

寸法

機種	高さ (H)	横幅 (W)	奥行き (D)
ES750	165.10 mm	90.68 mm	186.69mm

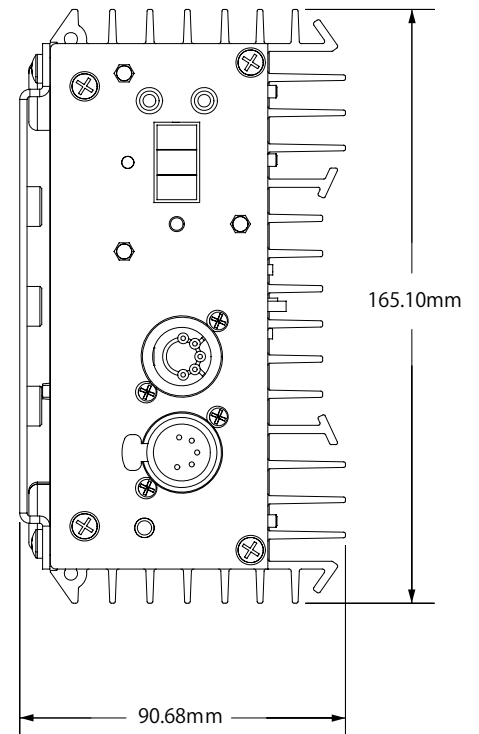
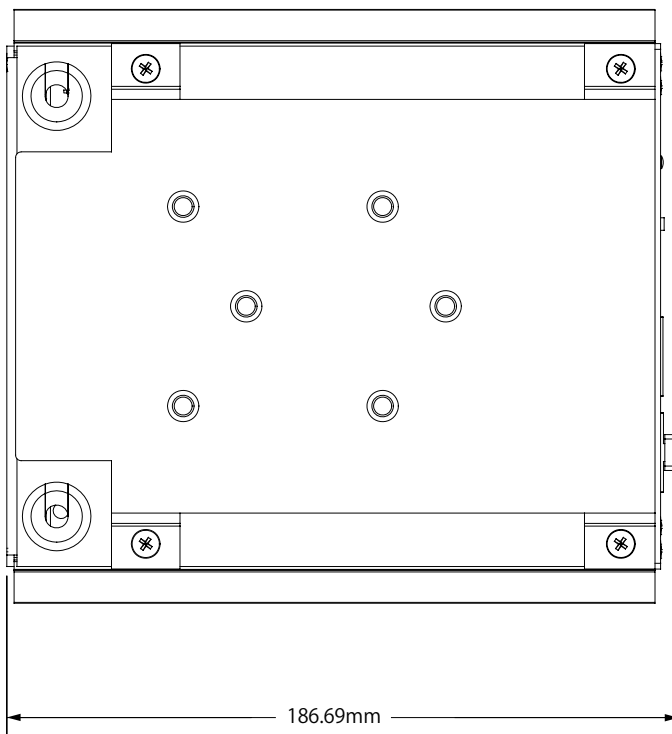
※これらの値は標準値です。

※取り付け金具の大きさは含みません。

重量

機種	重量	梱包重量
ES750	1.8 kg	2.7 kg

※取り付け金具の重量は含みません。



株式会社 剣プロダクションサービス

〒223-0057

横浜市港北区新羽町1166

TEL:045-547-2288 FAX:045-547-2221

Web: www.kenpro-inc.com

株式会社 剣プロダクションサービス