



一般情報

ETC社のOneTrack(ワン・トラック)は、ギャラリー、博物館、販売店舗のディスプレイ用などのコンパクトな照明器具として、柔軟に電力とデータの分配を提供します。また、OneTrack Backbone(ワン・トラック・バックボーン)を追加することでトラック・アプリケーションで設置できる照明灯具の範囲を広げ、高い天井や大型ディスプレイを使用するプロジェクト向けに、Source Four LEDのような大型の舞台照明灯具を設置することもできます。

トラック・フィクチャーはOneTrackチャンネルに直接マウントします。大型の劇場型灯具はバックボーンの上からハンガーでマウントし、OneTrack用入力プラグを介して電源とデータに接続します。OneTrackバックボーンは、柔軟で堅牢かつクリーンな取り付けのために、標準のUチャンネル取り付けハードウェアと互換性があります。

主な使用場所

- ・ 博物館や美術館
- ・ 販売店舗
- ・ レストランや飲食店
- ・ ホテルやオフィスビル、劇場など建物の入口や受付ロビー
- ・ イベント会場やホテル、会議施設のホール

特徴

- ・ アルミ押し出しは、90kg(250ポンド)の分散耐荷重で、最長305cm(10フィート)までの中心で支えることができます。
- ・ 適切に支持された場合、最大分散耐荷重は360kg(800ポンド)
- ・ 最大45kg(100ポンド)の点荷重
- ・ 本体色は黒と白からお選びいただけます。
- ・ 入力プラグアダプターにより、照明灯具の電源およびデータ接続が可能です。
- ・ 3年間の製品保証が提供されています。

仕様

電気仕様

- ・ 2系統の100V回路 OneTrack との使用に対応しています。
- ・ ETC 社の入力プラグ アダプターを使用することで、UL および ETL 照明器具が使用可能になります。
- ・ 適切なアクセサリを使用したコンジット・フィードにも対応します。
- ・ アルミニウム製トラック・プロファイルによる接地接続
- ・ ETC 社の OneTrack は、データ・ランごとに最大 32 個の DMX デバイスをサポートし、データ・ランごとに最大 20 個の RDM デバイスをサポートします。

構造

- ・ Backbone は 6061 T6 アルミニウム製で、黒、白の粉体塗装仕上げ
- ・ カブラーアクセサリはスチール製で、黒、白の粉体塗装仕上げ
- ・ OneTrack・BackBorne と BackBorne アクセサリは、すべての標準的な長さのワントラックフィード、およびカブラーと互換性があります。
- ・ 標準的な Unistrut ハードウェア（他社製）を使用して建築構造物に取り付け可能
- ・ フィクスチャー・ハンガーを使用して、OneTrack トラック・アダプターおよびトラック以外の照明灯具の取付けをサポートします。
- ・ 最大分散荷重容量 800 ポンド（360kg）
- ・ 最大 45kg（100 ポンド）の点荷重容量

コンプライアンス

- ・ UL1574 および CSA C22.2 No.
- ・ CE 準拠

ロードキャパシティ

Unsupported Span	Maximum Distributed Load	Maximum Point Load (on 18 in/46 cm centers)	Maximum Deflection at Center
24 in / 61 cm	800 lb / 360 kg	100 lb / 45 kg*	<0.05 in / 0.1 cm
36 in / 91.5 cm	685 lb / 310 kg	100 lb / 45 kg*	<0.05 in / 0.1 cm
48 in / 122 cm	590 lb / 265 kg	100 lb / 45 kg*	0.075 in / 0.2 cm
60 in / 152.5 cm	510 lb / 230 kg	100 lb / 45 kg*	0.125 in / 0.3 cm
72 in / 183 cm	435 lb / 195 kg	100 lb / 45 kg*	0.15 in / 0.4 cm
84 in / 213.5 cm	375 lb / 170 kg	75 lb / 34 kg	0.175 in / 0.4 cm
96 in / 244 cm	325 lb / 145 kg	50 lb / 23 kg	0.2 in / 0.5 cm
108 in / 274.5 cm	280 lb / 125 kg	40 lb / 18 kg	0.225 in / 0.6 cm
120 in / 305 cm	250 lb / 90 kg	35 lb / 16 kg	0.25in / 0.6 cm
> 120 in / 305 cm	NOT RECOMMENDED		

* 重量は吊りクランプの許容量によって制限されます。

OneTrack with in Backbone は、52 kg/m (35 ポンド / フィート) をサポートします。灯具は、最低 30.5cm (12 インチ) のセンターに設置する必要があります。

OneTrack Backbone は、標準的な U チャンネルハードウェアを使用して建築構造に取り付けられます。

非トラック照明器具を設置するのにフィクスチャーハンガーとブラグイン・アダプターを使用する場合は、バックボーンの上部チャンネルに障害物がないことをご確認ください。

トラックやアクセサリの寸法、複雑な構成のデータ・バス・ルーティング、基本的なトラブルシューティングなど、OneTrack システムの設置およびレイアウトに関する詳細情報については、etcconnect.com/OneTrack からダウンロード可能な『[OneTrack System Planning and Installation Guide](#)』を参照してください。

OneTrack Backbone 品番 / 品名

Description	P/N (Black)	P/N (White)	P/N (Silver)	Model*
OneTrack Backbone (OneTrack sections must be ordered separately)				
Backbone section, 4 ft (1.2 m)	7076A1204	7076A1204-1	7076A1204-5	OTB-4
Backbone section, 8 ft (2.4 m)	7076A1208	7076A1208-1	7076A1208-5	OTB-8
OneTrack Backbone Accessories (OneTrack accessories must be ordered separately)				
Fixture Hanger	7076A1201	7076A1201-1	7076A1201-5	OTB-FH
Fixture Hanger (Emergency)	7076A1202	7076A1202-1	7076A1202-5	OTB-FHEM
120 V Plug-in Adapter w/ powerCON and 5-pin XLR connectors	7076A1203	7076A1203-1	n/a	OTB-PTP
120 V Plug-in Adapter w/ TRUE1 TOP and 5-pin XLR connectors	7076A1213	7076A1213-1	n/a	OTB-PTT
120 V Plug-in Adapter w/ TRUE1 TOP connector only (for use with wireless DMX luminaires)	7076A1214	7076A1214-1	n/a	OTB-PTPWR
†240 V Plug-in Adapter w/ powerCON and 5-pin XLR connectors	7077A1215	7077A1215-1	n/a	OTB-PTP-240
240 V Plug-in Adapter w/ TRUE1 TOP and 5-pin XLR connectors	7077A1216	7077A1216-1	n/a	OTB-PTT-240
240 V Plug-in Adapter w/ TRUE1 TOP connector only (for use with wireless DMX luminaires)	7077A1217	7077A1217-1	n/a	OTB-PTPWR-240
End Feed Housing	7076A2001	7076A2001-1	7076A2001-5	OTB-EF
I-coupler Housing w/ Pull Box	7076A2002	7076A2002-1	7076A2002-5	OTB-IF
T-coupler Housing w/ Pull Box	7076A2003	7076A2003-1	7076A2003-5	OTB-TF
T-coupler Housing	7076A2004	7076A2004-1	7076A2004-5	OTB-T
X-coupler Housing w/ Pull Box	7076A2005	7076A2005-1	7076A2005-5	OTB-XF
X-coupler Housing	7076A2006	7076A2006-1	7076A2006-5	OTB-X
L-coupler Housing w/ Pull Box	7076A2007	7076A2007-1	7076A2007-5	OTB-LF
L-coupler Housing	7076A2008	7076A2008-1	7076A2008-5	OTB-L
Straight Locking Joint	7076A2013	n/a	n/a	OTB-LJ
End Cap	7076A2017	7076A2017-1	n/a	OTB-EC

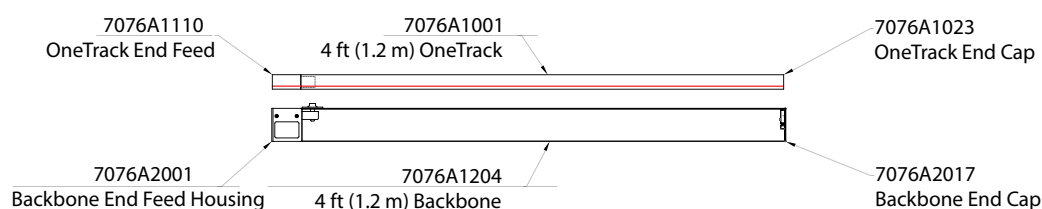
* 黒の場合は BLK、白の場合は WHT、例：7076A1204 = OTB-4-BLK, 7076A1204-1 = OTB-4-WHT

OneTrack Backbone はサスペンション取り付け専用

トラックやアクセサリの寸法、複雑な構成のデータ・バス・ルーティング、基本的なトラブルシューティングなど、OneTrack システムの設置およびレイアウトに関する詳細情報については、etcconnect.com/OneTrack からダウンロード可能な『[OneTrack System Planning and Installation Guide](#)』を参照してください。

サンプル構成 - 4ft ストレートセクション、エンドフィード付き

OneTrack および OneTrack バックボーンの部品は別途購入する必要があります。

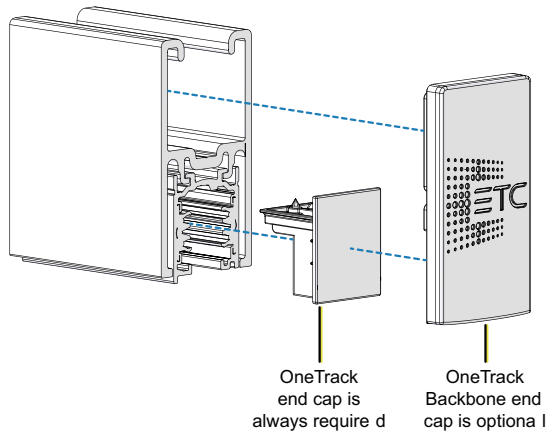


その他の構成は 5 ページに掲載。

OneTrack の設置

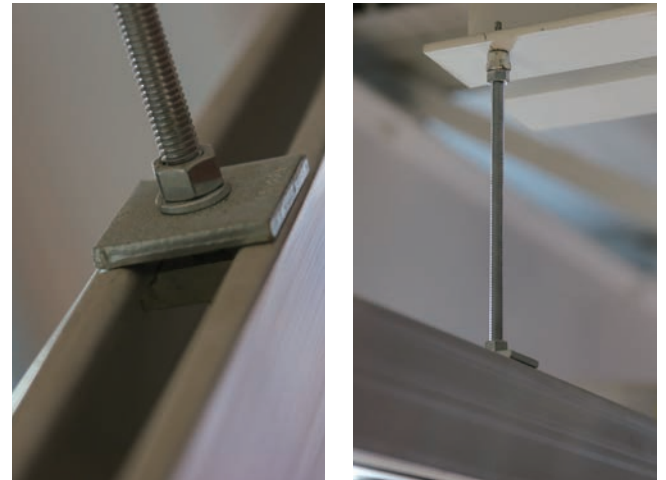
ソースフォー等の重量のある灯具を使用する際は、OneTrack に Backbone を組み合わせてレールの強度をアップさせる必要があります。

OneTrack にはネジが付属しており、OneTrack の取り付け穴を使って簡単に取り付けすることができます。



U-CHANNEL マウンティング

OneTrack Backbone は標準のユニストラットマウントハードウェアとアクセサリーを使用してサスペンションマウントすることができます。



フィクスチャーハンガー

灯具のハンガーは、OneTrackBackbone のトップ・チャンネルに取り付けられます。非トラック器具を使用する為の器具アームを取付けるためのボルトを提供します。

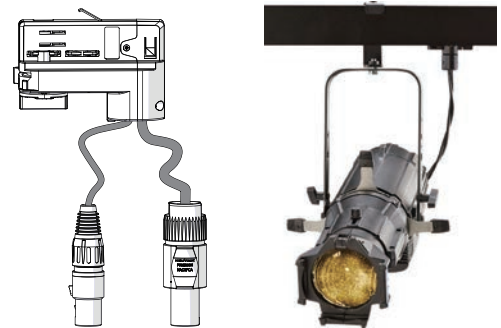
器具ハンガーは、DataTrackBackbone のトップチャンネルに取付けられます。非トラック器具を使用する為の器具アームを取付けるためのボルトを提供します。



プラグ IN (入力) アダプター

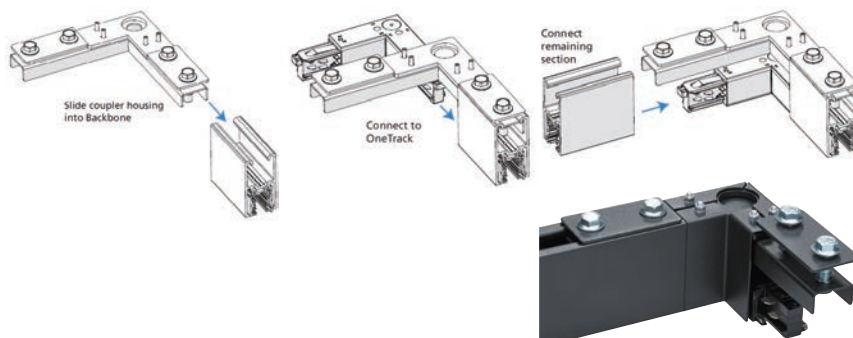
プラグ In (入力) アダプターは、ソースフォーや一般的な LED 器具などを DataTrack で利用する為の専用アダプターです。

接続用に 22 インチケーブルに電源と DMX 接続を提供します。

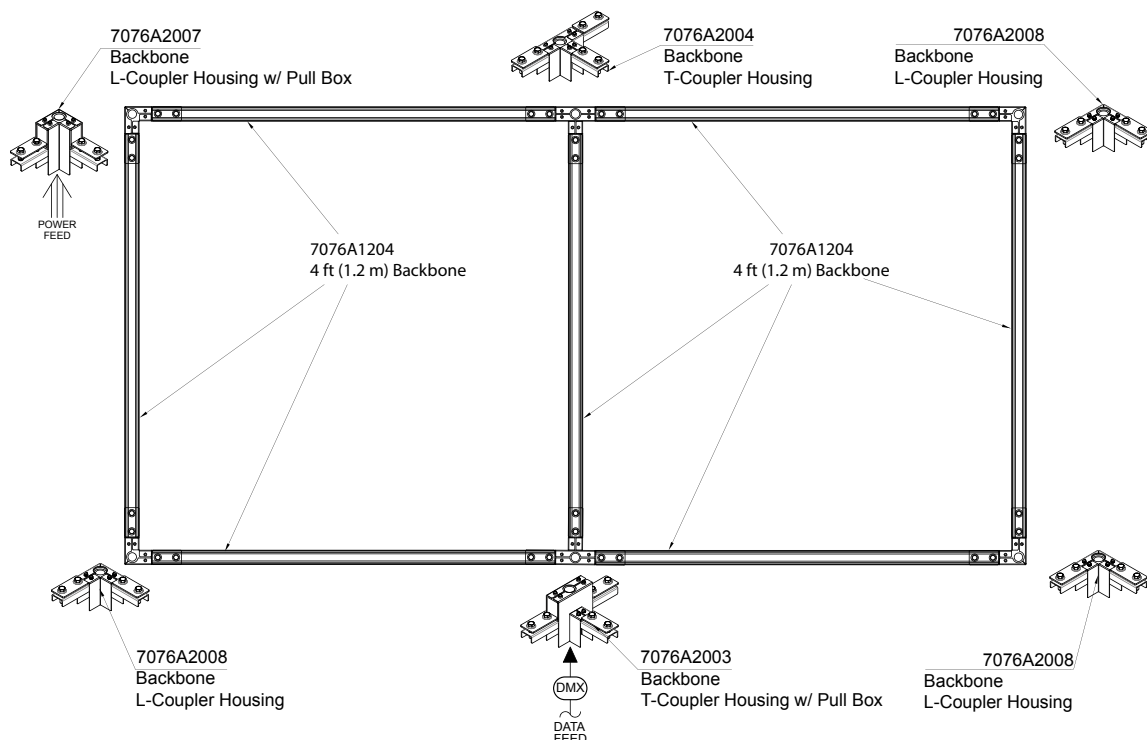
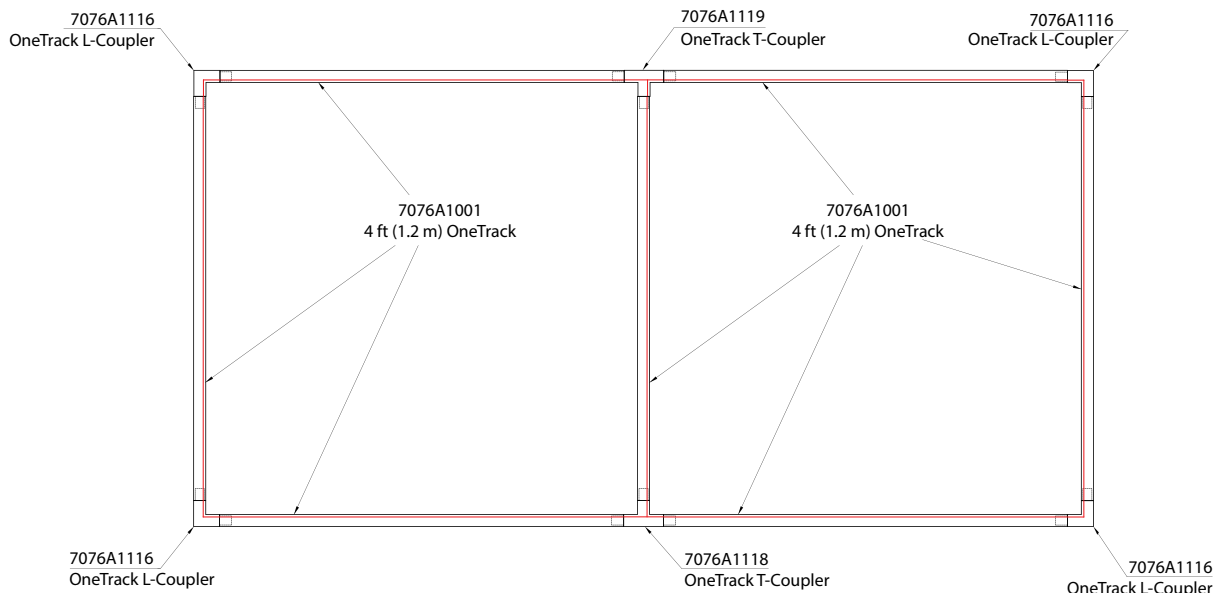


カプラーハウジング

カプラーハウジングは、OneTrack システムの L、T、X-カプラー接合を堅牢にサポートします。電源やデータを OneTrack カプラーに接続する場合は、プルボックス付きのバックボーンカプラーハウジングを使用すると、コンジット接続が容易になると同時にサービスループ用の追加スペースも確保できます。



OneTrack および OneTrackBackbone レイアウト



株式会社 剣プロダクションサービス
 〒223-0057
 横浜市港北区新羽町1166
 TEL:045-547-2288 FAX:045-547-2221
 Web: www.kenpro-inc.com



X @ken_pro85



@ken_pro85



YouTube

株式会社 剣プロダクションサービス