

PARADIGM™

Lighting Control Systems

CUSTOMIZE PARADIGM FOR YOUR UNIQUE APPLICATION

Paradigm ソフトウェアとハードウェアを使用することで、簡単に照明システムを構築することができます。宴会場、舞台、テレビスタジオなど様々な場所に対応できるコントロールステーションがあります。そして、Paradigm 専用の LightDesiner で様々な状況に合わせて、ソフトを作成することが出来ます。ControlDesiner ソフトウェアを使用することで、LCD ステーションのボタンやフェーダのレイアウトやデザインを作成することが出来ます。



PARADIGM TOUCHSCREEN STATIONS

LCD ステーションは、ウォールマウントとポータブル用の 2 種類があります。ControlDesiner を使用することにより、見やすく、オリジナルの画面を作成することが可能です。



HERITAGE BUTTON AND FADER STATIONS

コントロールステーションは、学校や舞台から大規模なネットワークで構築されたコンベンショナルセンター、テーマパークまで幅広い照明システムで使用可能です。コントロールステーションのボタンやフェーダにプリセットやマクロなど様々なファンクションをアサインすることが可能です。パネルのフォントは、特注仕様で日本語にも変更可能です。

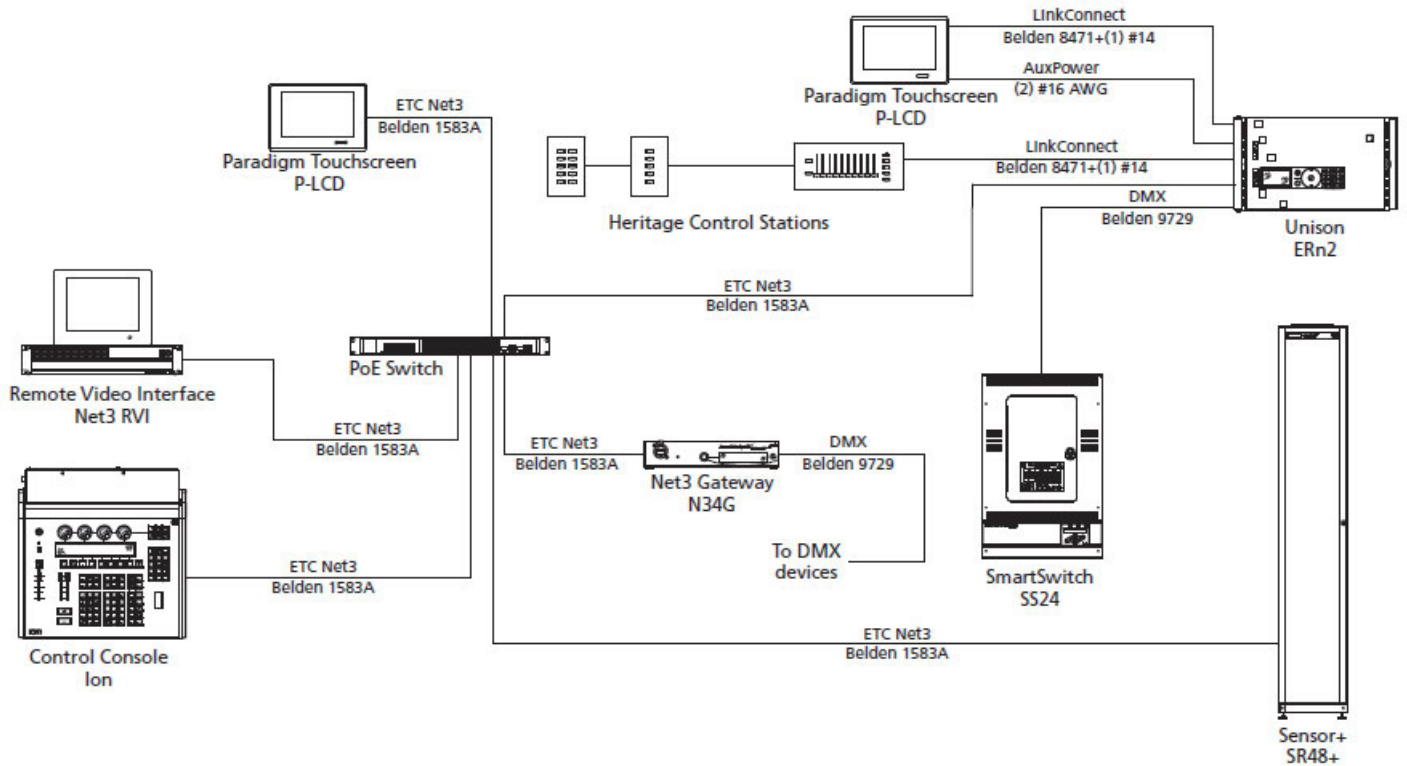


NETWORK INTEGRATION WITH ENTERTAINMENT LIGHTING

Paradigm のネット接続は、Net3 (ETC の ACN ベースのライティングネットワーク) を使用した統合したエンターテインメントライティングネットワークを提供します。ETC の Eos や Congo からの出力をスナップショットしたり、Paradigm コントロールシステムから Net3 ゲートウェイに直接出力させることが可能です。

A GREENER LIGHTING CONTROL SYSTEM

Paradigm システムは、デイトライティングやカレンダー機能をもち、プログラミングすることで無駄な電気の使用を抑えることが可能になります。



PARADIGM CONTROL

Model	Description
P-ACP	Paradigm Architectural Control Processor
P-SPM	Paradigm LinkConnect Station Power Module
P-REP	Paradigm LinkConnect Repeater Module
P-DREP	Paradigm LinkConnect Dual Repeater Module
P-REP-W	Paradigm Wall-Mount LinkConnect Repeater Module
P-REP-RM	Paradigm Rack-Mount LinkConnect Repeater Module
P-DREP-W	Paradigm Wall-Mount LinkConnect Dual Repeater Module
P-DREP-RM	Paradigm Rack-Mount LinkConnect Dual Repeater Module

PARADIGM TOUCHSCREEN

Model	Description
P-LCD	Paradigm Wall-Mount Touchscreen LCD
P-LCD-P	Paradigm Portable Touchscreen LCD
P-LCD-RM	Paradigm Rack-Mount Touchscreen LCD
P-LCD-FBB	Paradigm Flush-Mount Touchscreen Back Box
P-LCD-SBB	Paradigm Surface-Mount Touchscreen Back Box

PARADIGM TOUCHSCREEN

ACCESSORIES

Model	Description
P-LCD-LC	Paradigm Touchscreen LCD Locking Cover
P-LCD-RAS	Paradigm Radio Access Point
P-LCD-DOCK	Paradigm Portable Touchscreen Docking Station
P-LCD-PCASE	Paradigm Portable Protective Case

BUTTON STATIONS

Model	Description
UH00001	1/2-Gang, 1-Button Station
UH00002	1/2-Gang, 2-Button Station
UH00005	1/2-Gang, 5-Button Station
UH10001	1-Gang, 1-Button Station
UH10002	1-Gang, 2-Button Station
UH10005	1-Gang, 5-Button Station
UH10007	1-Gang, 7-Button Station
UH10010	1-Gang, 10-Button Station

KEYSWITCH STATIONS

Model	Description
UH11K00	1-Gang, 1-Maintained Keyswitch Station
UH11K01	1-Gang, 1-Button Station, 1-Maintained Keyswitch Station
UH11K02	1-Gang, 2-Button Station, 1-Maintained Keyswitch Station
UH11K05	1-Gang, 5-Button Station, 1-Maintained Keyswitch Station
UH12K00	1-Gang, 1-Momentary Keyswitch Station
UH12K01	1-Gang, 1-Button Station, 1-Momentary Keyswitch Station
UH12K02	1-Gang, 2-Button Station, 1-Momentary Keyswitch Station
UH12K05	1-Gang, 5-Button Station, 1-Momentary Keyswitch Station

FADER STATIONS

Model	Description
UH10100	1-Gang, 1-Fader Station
UH10101	1-Gang, 1-Fader, 1-Button Station
UH10102	1-Gang, 1-Fader, 2-Button Station
UH10105	1-Gang, 1-Fader, 5-Button Station
UH30407	3-Gang, 4-Fader, 7-Button Station
UH30412	3-Gang, 4-Fader, 12-Button Station
UH40707	4-Gang, 7-Fader, 7-Button Station
UH40712	4-Gang, 7-Fader, 12-Button Station
UH51007	5-Gang, 10-Fader, 7-Button Station
UH51012	5-Gang, 10-Fader, 12-Button Station
UH61307	6-Gang, 13-Fader, 7-Button Station
UH61312	6-Gang, 13-Fader, 12-Button Station
UH71607	7-Gang, 16-Fader, 7-Button Station
UH71612	7-Gang, 16-Fader, 12-Button Station

UNISON ERN

Model	Description
ERn2-W	Unison 2-slot Wall-Mount Control Enclosure
ERn4-W	Unison 4-slot Wall-Mount Control Enclosure
ERn2-RM	Unison 2-slot Rack-Mount Control Enclosure
ERn4-RM	Unison 4-slot Rack-Mount Control Enclosure
ERn-Net	Unison ERn Ethernet Switch Module
ERn-RPS	Unison ERn Redundant Power Supply
URTO	Unison RideThru Option
UBPO	Unison Battery Pack Option