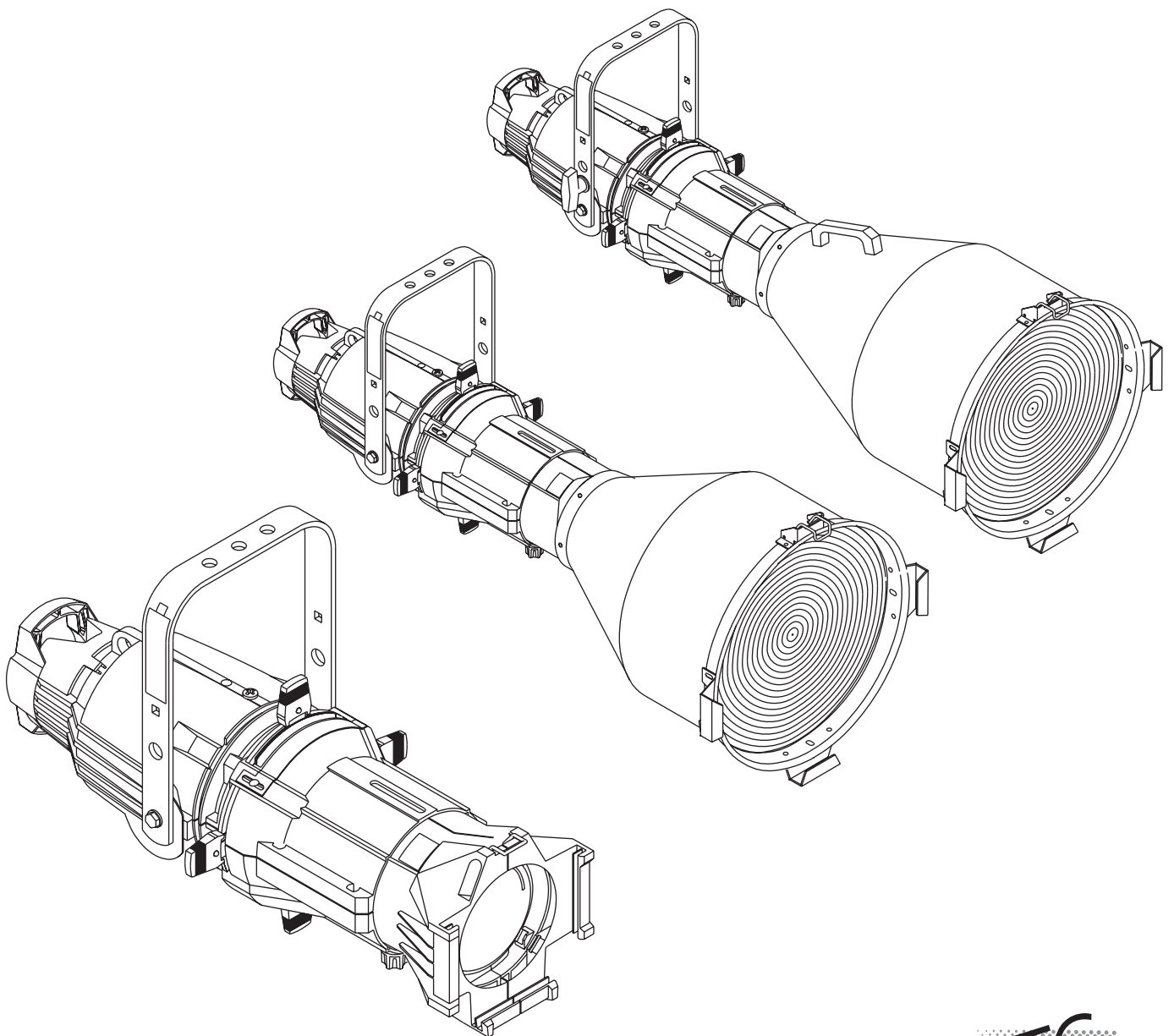


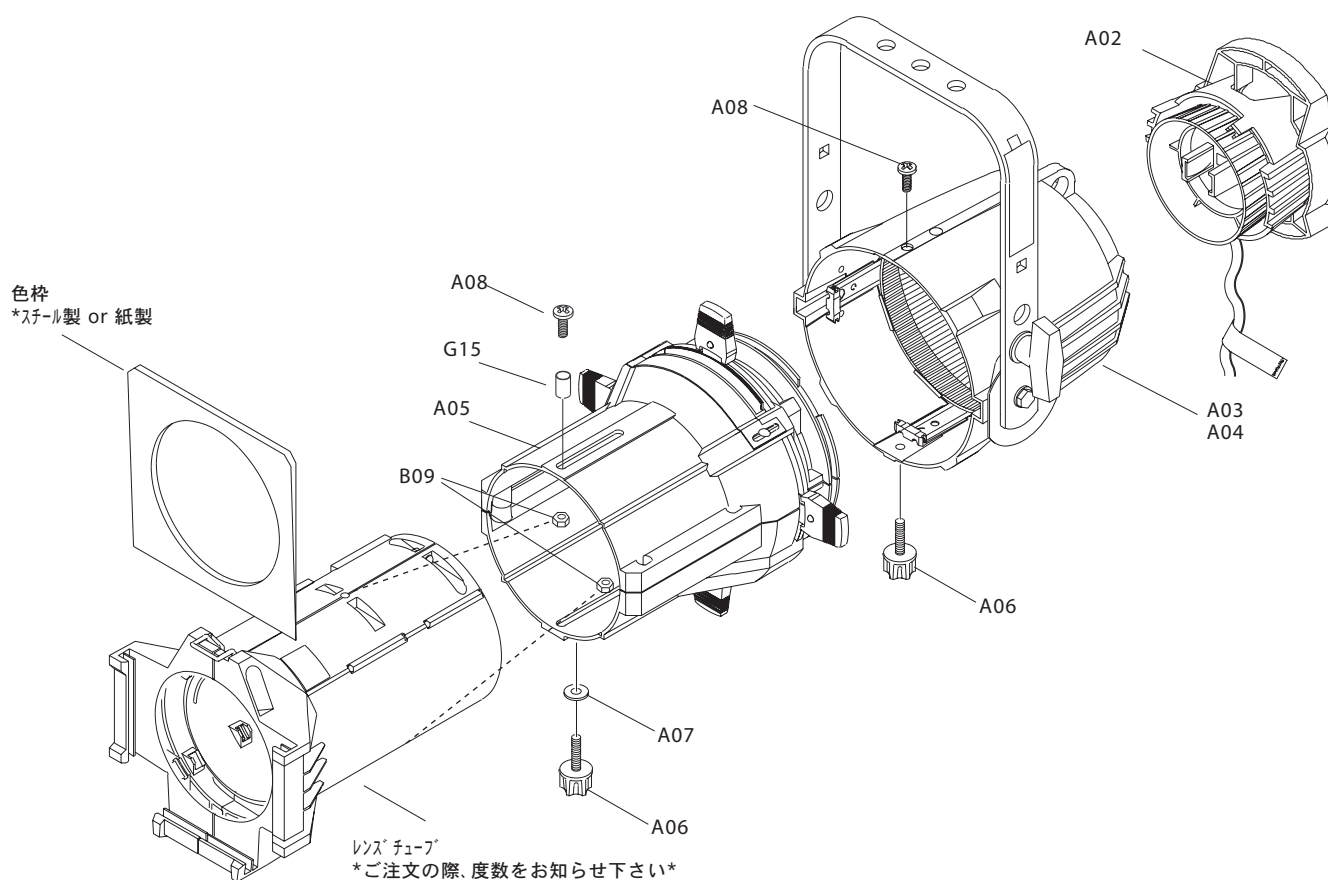
# Source Four<sup>TM</sup>

## Assembly Guide

### J-version

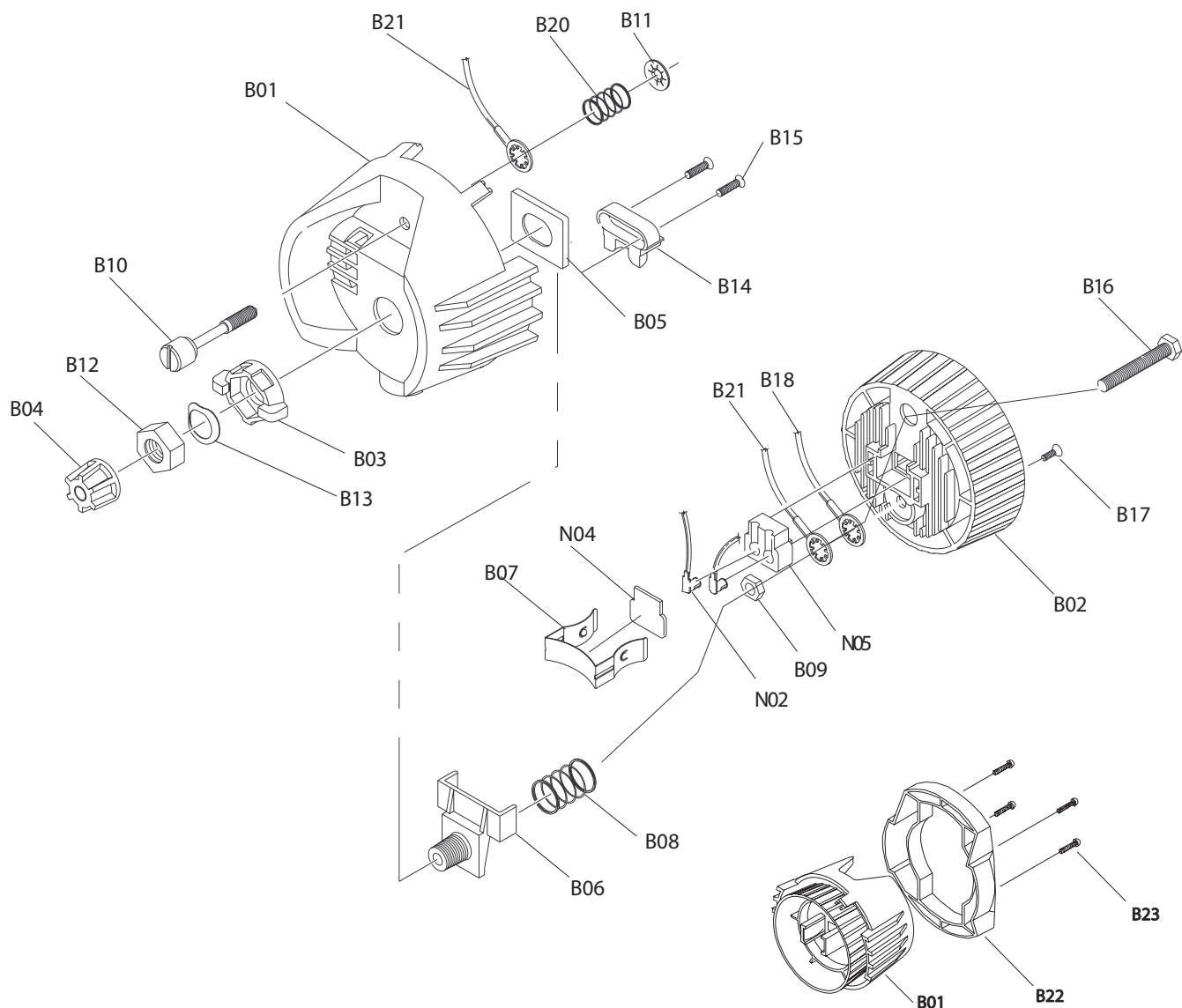


# S4-PARTS LIST 1



A02	750w対応日本仕様ランプ ハウス部完成品
A02-W	750w対応日本仕様ランプ ハウス部完成品 白
A03	リフレクター部完成品 シングルクラッチ
A03-W	リフレクター部完成品 シングルクラッチ 白
A04	リフレクター部完成品 ダブルクラッチ (S4 5° 用)
A04-W	リフレクター部完成品 ダブルクラッチ 白 (S4 5° 用)
A05	シャッター部完成品
A06	レンズチューブ 固定ネジ
A07	ファイバークラッチ
A08	リフレクター固定ネジ
G15	レンズ落下防止スペーサー
B09	ナット 1/4-20

# S4-PARTS LIST 2

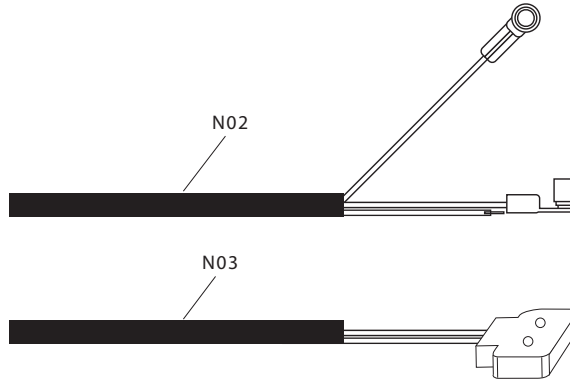
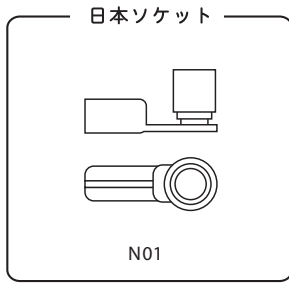


B01	ダイキャストソケットカバー	B14	ケーブル押さえクランプ
B01-1	ダイキャストソケットカバー(旧型)	B14-W	ケーブル押さえクランプ 白
B01-W	ダイキャストソケットカバー 白	B15	ケーブル押さえクランプ ネジ
B02	ダイキャストソケットベース	B16	ランプハウス部 芯ネジ 1/4-20x1.75
B03	ソケット調整ノブ	B17	穴埋めビス
B04	ランプ調整ノブ	B18	UL型 1200mm アース線
B05	パッキング	B19	UL型 ケーブルスリーブ (黒)
B06	ソケット調整金具	B19-W	UL型 ケーブルスリーブ (白)
B07	ランプホルダー - スプリング	B20	スプリング アース
B08	ランプ調整スプリング	B21	UL型 100mm アース線
B09	ナット 1/4-20	B22	ランプハウス部 リアハンドル
B10	ソケット部固定ネジ	B22-W	ランプハウス部 リアハンドル 白
B11	リテーニングリング	B23	リアハンドル用ネジ
B12	ナット 9/16-18	N02	日本製 ソケット付2mm <sup>3</sup> Pシリコンケーブル
B13	ウェーブワッシャー	N02-W	日本製 ソケット付2mm <sup>3</sup> Pシリコンケーブル (白)
		N04	日本製 2mm <sup>2</sup> エーガル絶縁板
		N05	日本製 2mm <sup>2</sup> エーガルセラミック

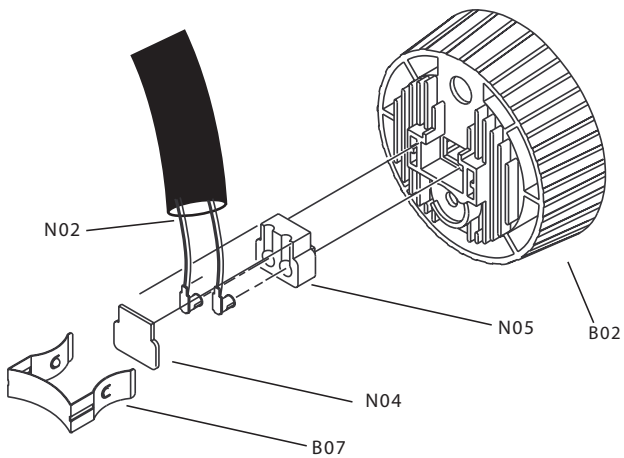
株式会社 剣プロダクションサービス

〒223-0057 横浜市港北区新羽町1166  
 TEL:045-547-2288 FAX:045-547-2221  
 www.kenpro-inc.com

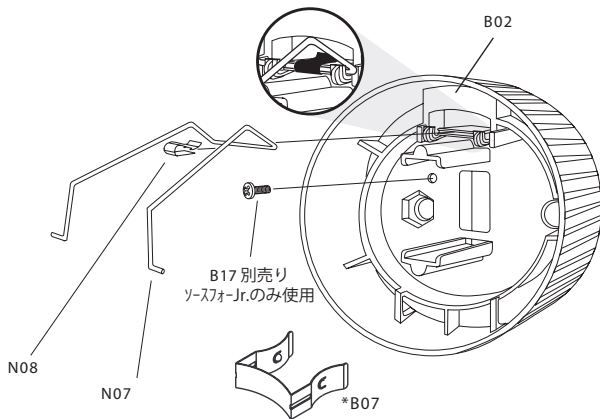
# S4-PARTS LIST 3



N01	日本製 2mm <sup>2</sup> 用 モーガ ルソケット(1個),別途セラミックが必要
N02	日本製 ソケット付き 2mm <sup>2</sup> 3P シリコンケーブル
N02-W	日本製 ソケット付き 2mm <sup>2</sup> 3P シリコンケーブル (白)
N03	日本製 ソケット&セラミック付き 2mm <sup>2</sup> 3P シリコンケーブル
N03-W	日本製 ソケット&セラミック付き 2mm <sup>2</sup> 3P シリコンケーブル (白)



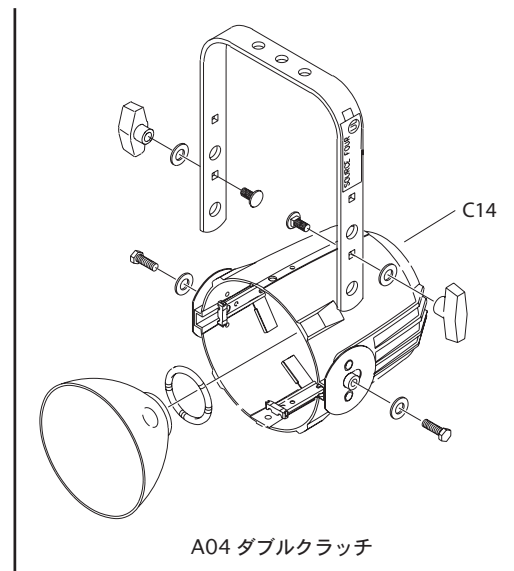
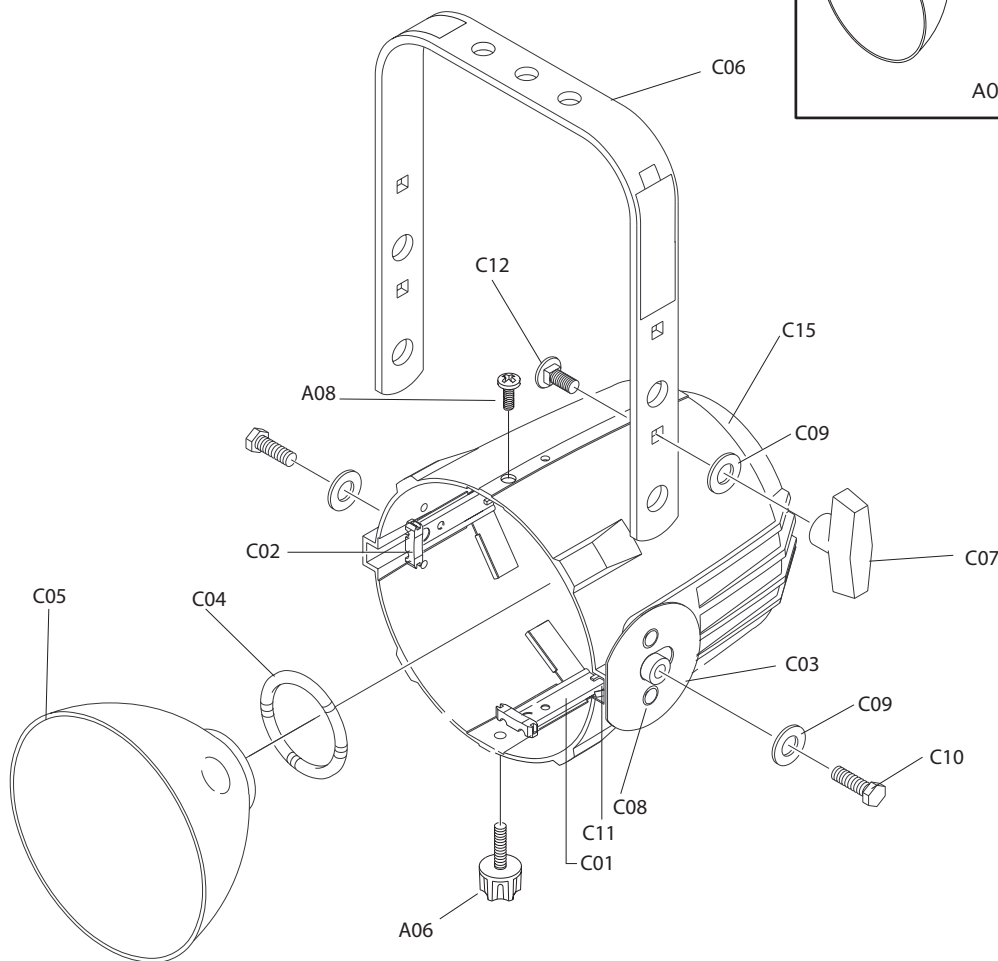
ランプ 押さえクリップ 改造キット N06



N04	日本製 2mm <sup>2</sup> 用 モーガ ル絶縁板
N05	日本製 2mm用 モーガ ルセラミック
N06	ランプ 押さえクリップ 改造キット(リテナーキット) B02,B07,N07,N08 4点セット
N07	ランプ 押さえ金具
N08	ランプ 押さえ金具用クリップ
B07	ランプ ホルダ - スプリング
B17	穴埋めビス (ソスフォー-Jr.のみ使用)

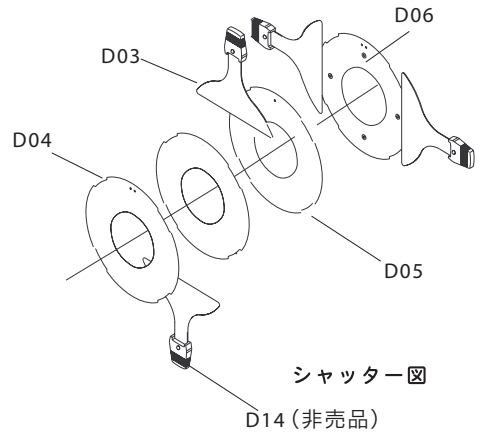
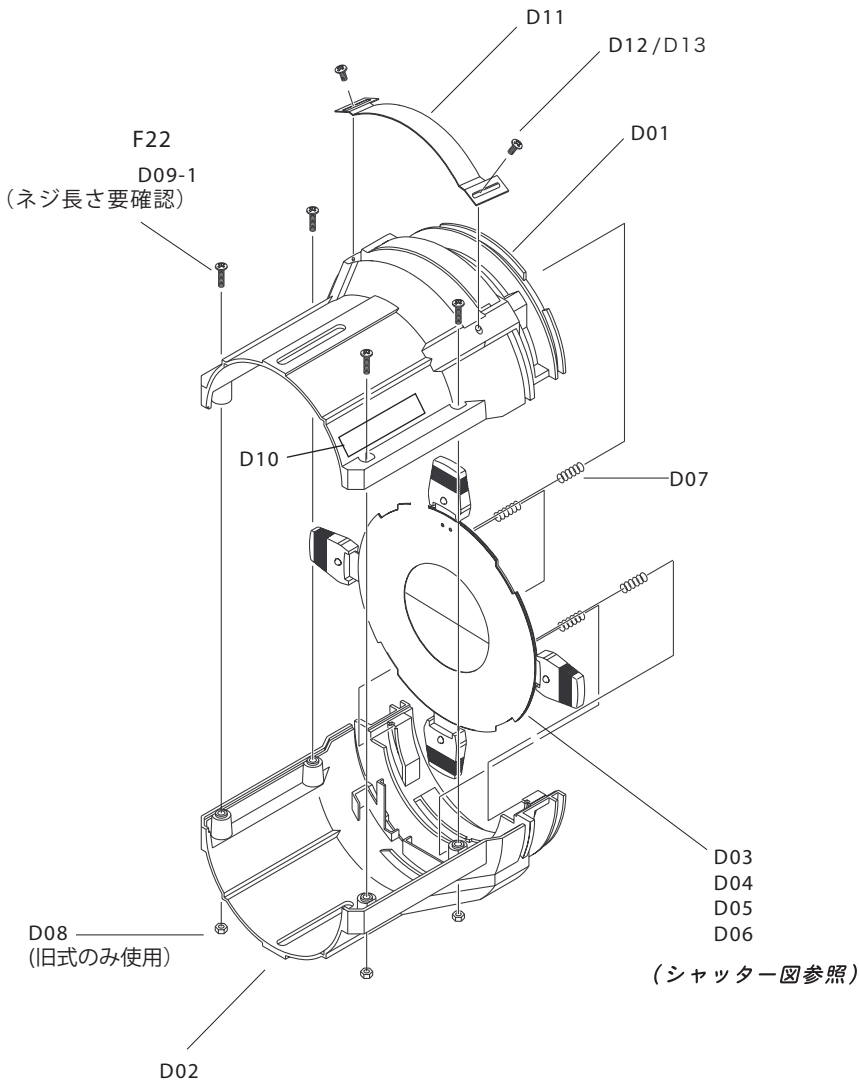
N11	日本製 1.25mm <sup>2</sup> 用 モーガ ルソケット (1個)
N12	販売完了 UL型 モーガ ル絶縁板
N13	販売完了 UL型 モーガ ルのセラミック部分
N15	日本製 1.25mm <sup>2</sup> 用 モーガ ルソケットULケーブル付き1本 (1台につき2本必要)

# S4-PARTS LIST 4



C01	リフレクター押さえクリップ (ETC社にて修理)※取付費別途	C10	アームボルト
C02	リフレクターブッシングゲート	C11	アームナット
C03	プレートクラッチ (ETC社にて修理)	C12	ハンドルボルト
C04	ミラーサブリング	C14	リフレクターハウジングダブルクラッチ
C05	ミラー	C14-W	リフレクターハウジングダブルクラッチ 白
C06	アーム	C15	リフレクターハウジングシングルクラッチ
C06-W	アーム 白	C15-W	リフレクターハウジングシングルクラッチ 白
C07	アーム止めハンドル	A04	リフレクター部完成品ダブルクラッチ (S4 5° 用)
C07-W	アーム止めハンドル 白	A04-W	リフレクター部完成品ダブルクラッチ 白 (S4 5° 用)
C08	リベット3/16 x .629(ETC社にて修理)	A06	レンズチューブ固定ネジ
C09	アームワッシャー	A08	リフレクター固定ネジ

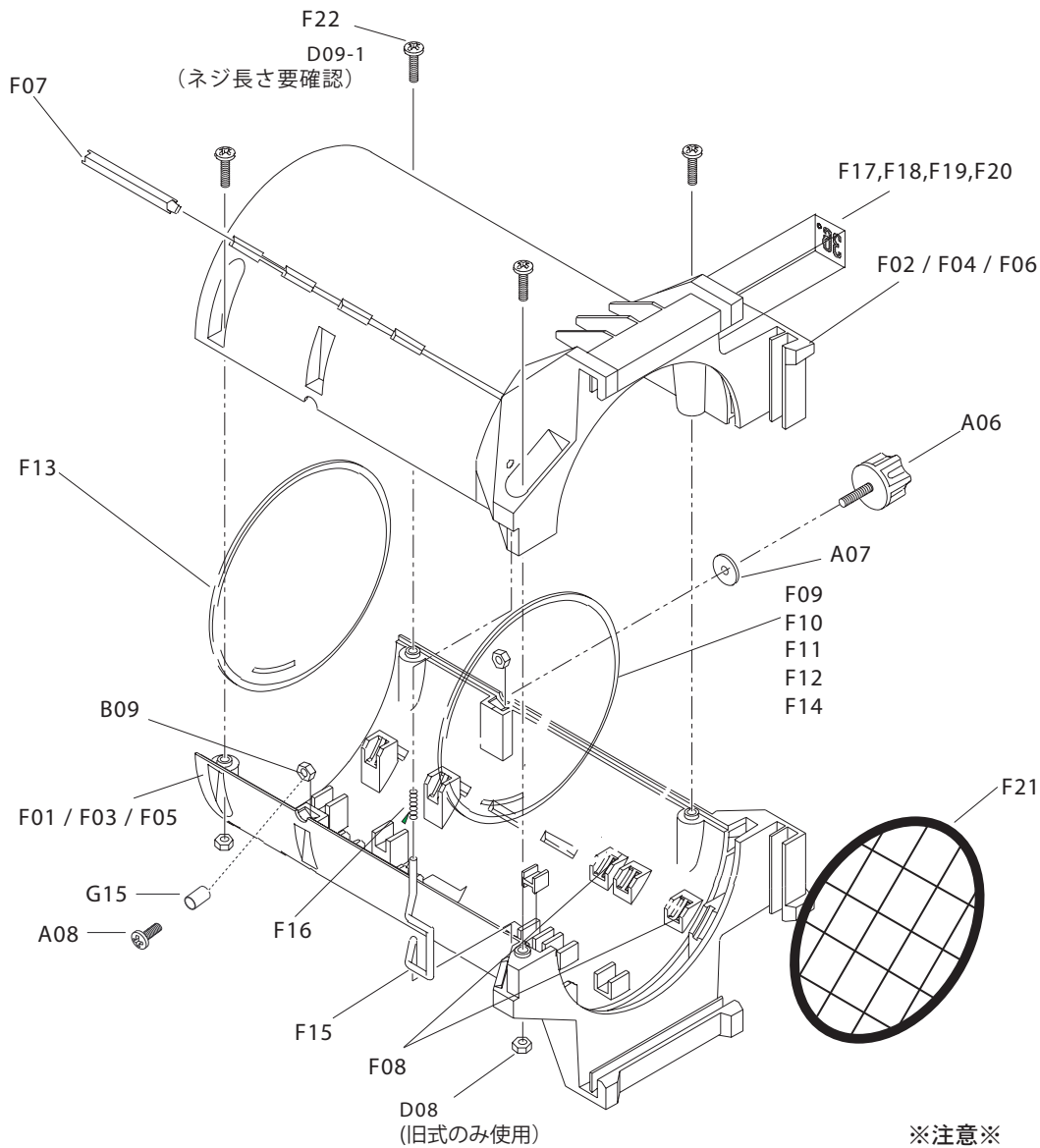
# S4-PARTS LIST 5



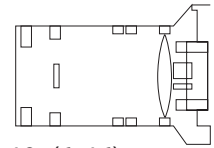
D01	フロントパネル トップ
D01-W	フロントパネル トップ 白
D02	フロントパネル ボトム
D02-W	フロントパネル ボトム 白
D03	シャッター
D04	シャッタープレート トップ
D05	シャッタープレート ミドル
D06	シャッタープレート ボトム
D07	シャッター スプリング
D08	フロントパネル 組み立てナット (旧式のみ使用)
D09-1	フロントパネル 組み立てネジ (タッピングタイプ / 12mm) (ネジ長さ要確認)
D10	ETC ネームシール
D11	ソースフォー アイリススロットカバー
D11-W	ソースフォー アイリススロットカバー 白
D12	アイリスゲート止めネジ 旧型 細い
D13	アイリスゲート止めネジ 新型 (99年11月～) 太い
D14	シャッター ハンドル(非売品)

株式会社 剣プロダクションサービス  
 〒223-0057 横浜市港北区新羽町1166  
 TEL:045-547-2288 FAX:045-547-2221  
 www.kenpro-inc.com

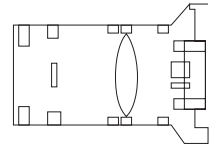
# S4-PARTS LIST 6



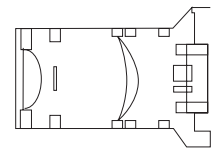
レンズにしている点をランプの逆側に向けて装着してください



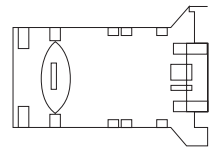
19° (6x16)  
Red dot



26° (6x1 2)  
Black dot



36° (6x1 9)  
No dots



50° (4.5x6)  
Yellow dots

※注意※

度数によって使用しているレンズが異なります。

F01	レンズチューブ 鋳物 左側 (98年10月以前)完了品	F17	19° レンズ ラベル
F02	レンズチューブ 鋳物 右側 (98年10月以前)完了品	F17-W	19° レンズ ラベル 白
F03	レンズチューブ 鋳物 左側 (98年10月～05年12月)完了品	F18	26° レンズ ラベル
F04	レンズチューブ 鋳物 右側 (98年10月～05年12月)完了品	F18-W	26° レンズ ラベル 白
F05	レンズチューブ 鋳物 左側 (06年01月～)	F19	36° レンズ ラベル
F05-W	レンズチューブ 鋳物 左側 (06年01月～) 白	F19-W	36° レンズ ラベル 白
F06	レンズチューブ 鋳物 右側 (06年01月～)	F20	50° レンズ ラベル
F06-W	レンズチューブ 鋳物 右側 (06年01月～) 白	F20-W	50° レンズ ラベル 白
F07	ブッシング ガイト	F21	レンズ 落下防止網
F08	レンズ サポート パット	F22	レンズチューブ 組み立てネジ (旧型-D08組み使用/15mm)
F09	19° レンズ (ガラスのみ)(98年10月以前)完了品	D09	レンズチューブ 及びJr.組み立てネジ (タッピングタイプ 15mm)
F10	19° レンズ (ガラスのみ)(98年10月以後)	A06	レンズチューブ 固定ネジ
F11	26° レンズ (ガラスのみ)	A07	ファイバークリッシャー
F12	36° 前レンズ (ガラスのみ)	A08	リフレクター固定ネジ
F13	36° 後レンズ (ガラスのみ)	B09	ナット 1/4-20
F14	50° レンズ (ガラスのみ)	D08	フロントパレル 組み立てナット (旧式のみ使用)
F15	色枠止めクリップ	G15	レンズ 落下防止スペーサー
F16	色枠止めリング		

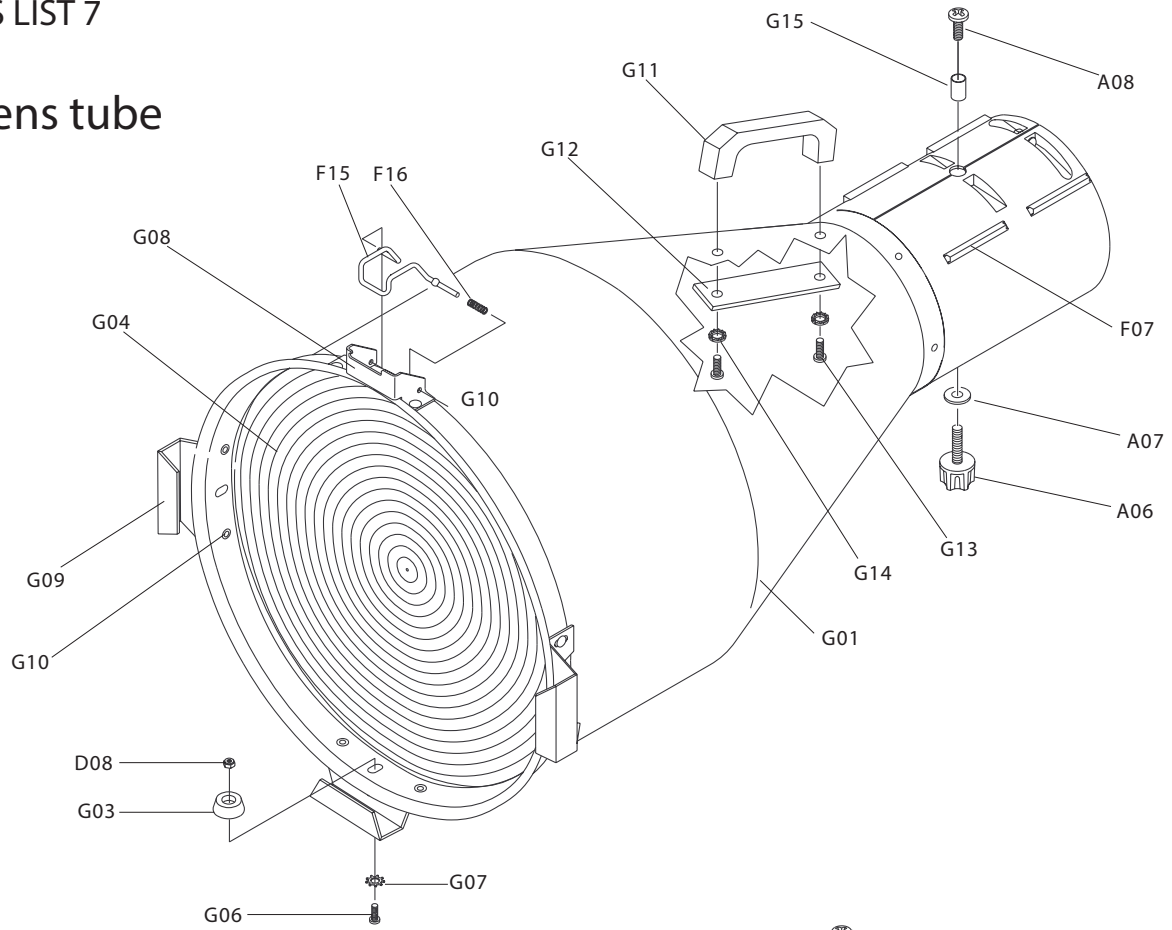
株式会社 剣プロダクションサービス

〒223-0057 横浜市港北区新羽町1166

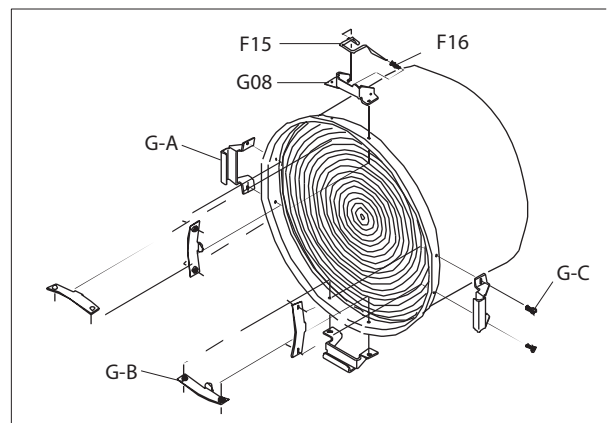
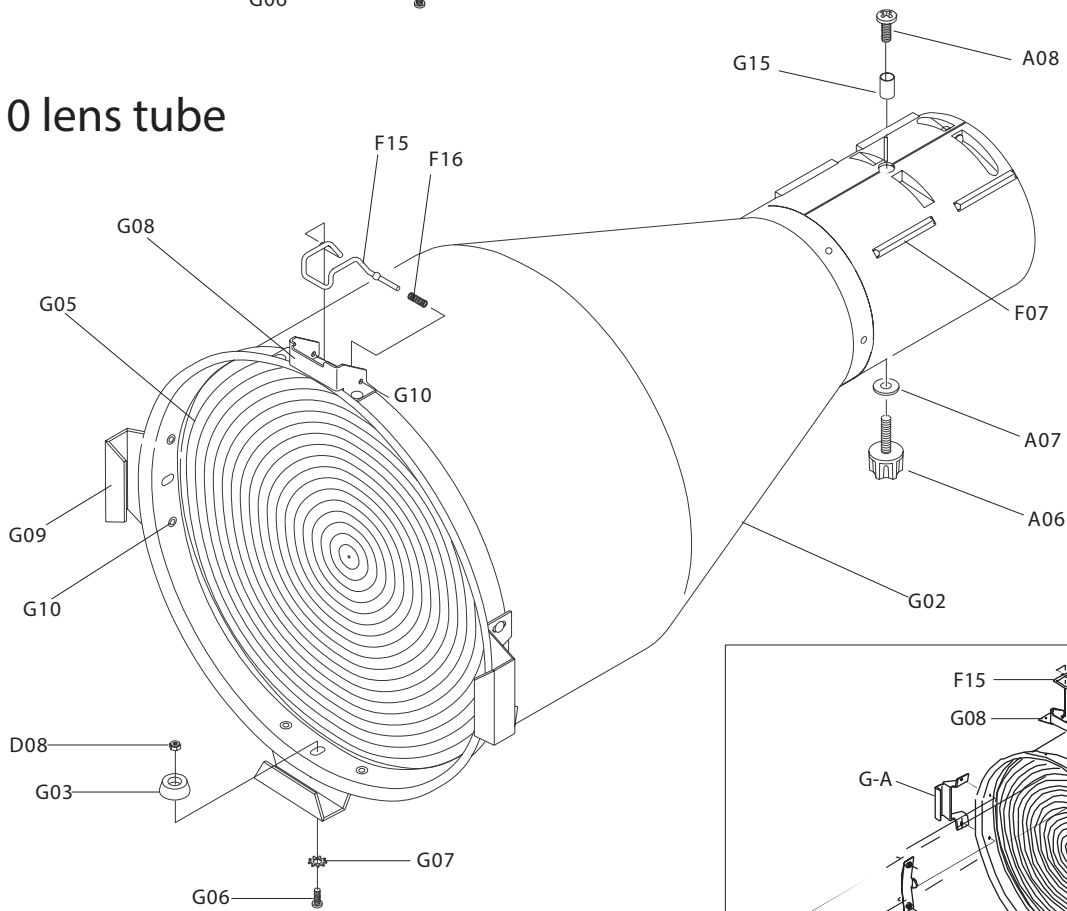
TEL:045-547-2288 FAX:045-547-2221

www.kenpro-inc.com

5 lens tube



10 lens tube



株式会社 剣プロダクションサービス  
 〒223-0057 横浜市港北区新羽町1166  
 TEL:045-547-2288 FAX:045-547-2221  
 www.kenpro-inc.com



## 10°・5° レンズチューブ

G01	5° レンズチューブ 鋳物
G01-W	5° レンズチューブ 鋳物 白
G02	10° レンズチューブ 鋳物
G02-W	10° レンズチューブ 鋳物 白
G03	レンズチューブ バンパ - ゴム
G04	5° レンズ
G05	10° レンズ
G06	ゴムバンパ - 止めネジ
G07	ゴムバンパ - ワッシャー
G08	色枠クリップ 押さえ金具
G09	色枠ホルダ -
G10	リベット(ETC社にて修理)
G11	5° レンズ 用ハンドル
G12	5° レンズ 用ハンドルバックプレート
G13	5° レンズ 用ハンドル 止めネジ
G14	5° レンズ 用ハンドル 止めワッシャー
G15	レンズ 落下防止スペーサー
A06	レンズチューブ 固定ネジ
A07	ファイバ - ワッシャー
A08	リフレクター固定ネジ
D08	フロントバレル 組み立てナット
F07	ブッシングガイド
F15	色枠止めクリップ
F16	色枠止めスプリング

G-A	色枠ホルダ - (96年3月以前)
G-B	色枠ワイヤー (96年3月以前)
G-C	色枠ホルダ - 止めネジ (96年3月以前)