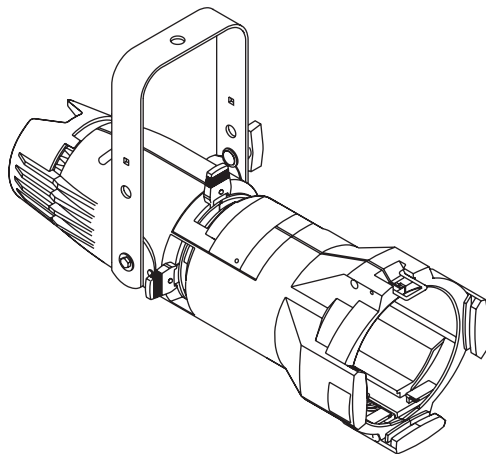




100V 115/120V 230/240V

Ellipsoidal Series



仕様

- ・ アルミダイキャスト製
- ・ ±25°回転式灯体
- ・ 20ゲージ ステンレス製シャッター
- ・ スムーズなランニングによる交換レンズチューブ
- ・ プッシングガイドにより、スムーズなレンズチューブ交換を可能にします
- ・ 絶縁対応リアハンドル
- ・ カラーフレームリテーナーには、2つのオプションアクセサリ用スロット
- ・ アームには、取付位置が3カ所ある。
- ・ ボディ位置固定できるシングルクラッチ。
- ・ ゴボスロットには、オプションホルダでメタルゴボ/ガラスゴボの装着可能
- ・ スライドカバー付アクセサリースロットには、オプションのパターンローテータアイリスシャッターの取付可能
- ・ UL / cUL /PSE取得

電気仕様

- ・ 100-240V, 50/60Hz
- ・ 250° /1.5m日本仕様バージョンシリコンケーブル

ランプ

- ・ 最大定格575W
- ・ 効率の良い小型フィラメントのHPLランプ
ツール不要のランプ調整

光学

- ・ 明かりの基本である、前明かりや地明かりに最適な光学系で設計されています。
- ・ ハイコントラストレンズ
- ・ 熱線を90%カットする多面体式ダイクロイック反射鏡
- ・ 耐振動パットで固定された、リフレクター/レンズ
- ・ 前明かり、地明かりに最適なコンサインディストリビューション方式を採用
- ・ ハードからソフトまでビームエッジの調整が可能
- ・ オプションレンズアッセンブリで、26°,36°, 50°, 25°-50° zoom レンズに交換可能

オーダリング・インフォメーション

Source Four jr

モデル	品名
426J	Souce ForJr.エリブソイダル-黒 (色枠付)
426J-1	Souce ForJr.エリブソイダル-白 (色枠付)

コネクタ

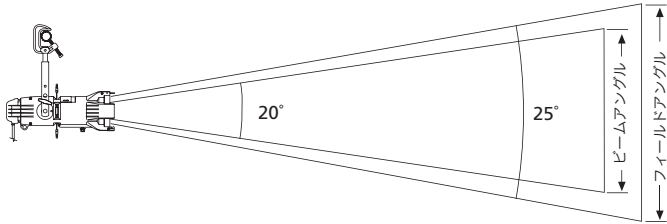
モデル	品名
C20P	プラグ接地2P20A C型
その他	お問い合わせ下さい。



株式会社 剣プロダクションサービス
〒223-0057 横浜市港北区新羽町1166
TEL: 045-547-2288 FAX: 045-547-2221
<http://www.kenpro-inc.com>

PHOTOMETRICS

Photometric data below is measured with an H PL 575W/115V 300 hr lamp. To convert data when using any other H PL lamp, use the lumen or candela multiplying factors (Lm M F or Cd M F) for that specific lamp. These multiplying factors are listed in the Lamps table in this datasheet. For lumen data, multiply by the Lm M F. For candela or footcandle data, multiply by the Cd M F.



投光距離(d)	20'	30'	35'	45'
	6.1m	9.1m	10.7m	13.7m
照射円形	8.9'	13.3'	15.5'	20'
	2.7m	4.1m	4.7m	6.1m
Illuminance (fc)	229	102	75	45
Illuminance (lux)	2,462	1,094	804	486

Source Four jr 26°(cosine)

Degree	カンデラ	フィールドルーメン	ビームルーメン	光源効率	Lumens per watt
26°	91,480	7,795	5,913	47.2%	13.6

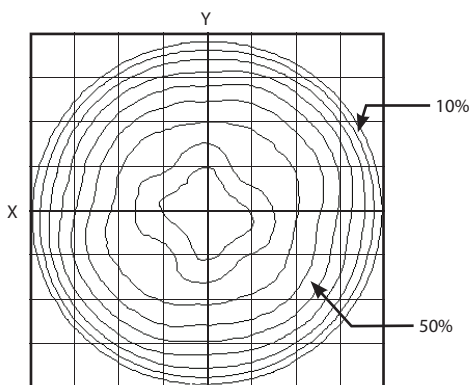
Metric Conversions: For Meters multiply feet by .3048
For Lux multiply footcandles by 10.76

For illumination with any lamp, multiply the candlepower of a beam spread by the multiplying factor (mf) shown for that lamp.

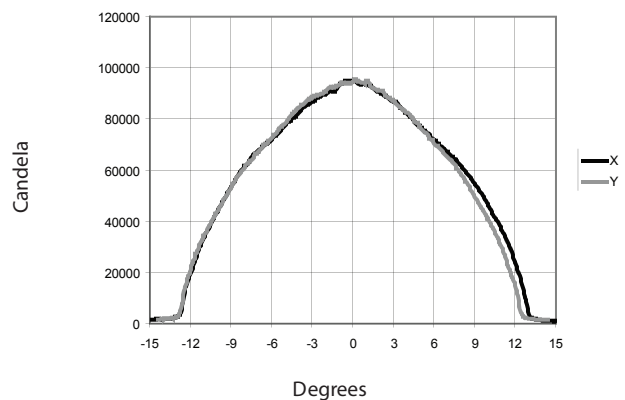
To determine illumination in footcandles or lux at any throw distance, divide candlepower by distance squared.

投光距離に対する照射円形の算出方法.....0.44 x 投光距離
投光距離に対する光束直径の算出方法.....0.35 x 投光距離

Iso-Illuminance Diagram



Cosine Candela Plot



Complete IES photometry data files (LM-63-02 format) may be downloaded from the ETC website.

Go to <http://www.etcconnect.com/downloads.asp>

Ellipsoidal Series

L A M P S

To determine Candela (Cd) or Lumens (Lm) for any other HPL lamp, multiply the Candela or Lumen value by the appropriate multiplying factor (CdMF or LmMF) shown for that lamp in the table below.

ETC Part #	Lamp Code	Watts	Volts	Initial Lumens	Color Temp. K	Average Rated Life	26° Cd MF	26° Lm MF
RT113	HPL 575/115**	575	115	16,520	3,250	300	1.00	1.00
RT114	HPL 575/115X	575	115	12,360	3,050	2,000	.64	.71
RT142	HPL 375/115	375	115	10,540	3,250	300	.84	.64
RT143	HPL 375/115X	375	115	8,500	3,050	1,000	.58	.48
RT115	HPL 575/120	575	120	16,520	3,250	300	1.00	1.00
RT171	HPL 575/120X	575	120	12,360	3,050	2,000	.64	.71
RT112	HPL 550/77*	550	77	16,170	3,250	300	1.02	.98
RT117	HPL 550/77X*	550	77	12,160	3,050	2,000	.66	.73
RT129	HPL 575/230**	575	230	14,900	3,200	400	.68	.63
RT138	HPL 575/230X	575	230	11,780	3,050	1,500	.44	.45
RT154	HPL 375/230X	375	230	7,800	3,050	1,000	.38	.33
RT130	HPL 575/240	575	240	14,900	3,200	400	.65	.63
RT139	HPL 575/240X	575	240	11,780	3,050	1,500	.41	.44
RT155	HPL 375/240X	375	240	7,800	3,050	1,000	.38	.33

Source Four jr is rated for 575W maximum.

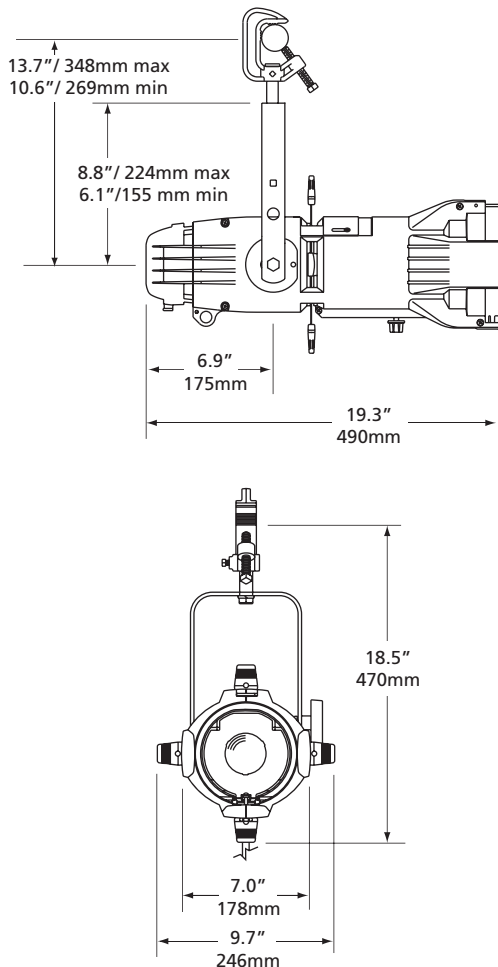
*77 Volt HPL lamps are for use with ETC Dimmer Doubling technology only.

**Photometric data was prepared using a production fixture and the Prometric CCD measurement system. Fixture adjusted for cosine distribution and tested with calibrated lamp at rated voltage. All data normalized to nominal lamp lumens in accordance with IES LM-73-04. Testing performed at ETC West, Hollywood, CA. All other multiplying factors extrapolated from primary test data.

For links to photometry file downloads (IES LM-63-02 format) go to www.etcconnect.com.

HPL Specified Tolerances: Watts +/- 5%, Lumens +/-7%, Average life +/-10%, Color Temperature +/- 50K

PHYSICAL



Source Four jr 重量

モデル	重量		梱包重量	
	lbs	kgs	lbs	kgs
426j	10	4.5	16.5	7.5

*Includes 2.3 lbs for C-clamp

オーダリング・インフォメーション

Source Four jr アクセサリー

MODEL	DESCRIPTION
450JL	50° jr レンズチューブ
436JL	36° jr レンズチューブ
426JL	26° jr レンズチューブ
400SC	落下防止ワイヤ
400JRS	アイリスシャッター
400CF	色枠(6.25インチ)
400DN	ドーナツ(6.25インチ)
400TH	ハレーション止めトップハット
400HH	ハレーション止めハーフハット
400GE	ジェルエクステンダ
400PH-M	パターンホルダ (M size)

Note: For colors other than black and white, please call ETC.

* Converts any Source Four jr to a Source Four jr Zoom

Source Four products are protected by one or more of the following patents:

U.S.	USRE36,3316, US5,345,371, US5,446,637, US5,544,029, US6,092,914 and US5,775,799
U.K.	GB0592589, GB0673488, 99930527.9*
Germany	DE0592589, GB0673488, 99930527.9*
Japan	JP2,501,772

* European patent application number



株式会社 剣プロダクションサービス

〒223-0057

横浜市港北区新羽町1659フラッシュビル401

TEL:045-547-2288 FAX:045-547-2221

Web: www.kenpro-inc.com



Corporate Headquarters • 3031 Pleasant View Rd, PO Box 620979, Middleton WI 53562 0979 USA • Tel +1 608 831 4116 • Fax +1 608 836 1736

London, UK • Unit 26-28, Victoria Industrial Estate, Victoria Road, London W3 6UU, UK • Tel +44 (0)20 8896 1000 • Fax +44 (0)20 8896 2000

Rome, IT • Via Ennio Quirino Visconti, 11, 00193 Rome, Italy • Tel +39 (06) 32 111 683 • Fax +39 (06) 32 656 990

Holzkirchen, DE • Ohmstrasse 3, 83607 Holzkirchen, Germany • Tel +49 (80 24) 47 00-0 • Fax +49 (80 24) 47 00-3 00

Hong Kong • Room 1801, 18/F, Tower 1 Phase 1, Enterprise Square, 9 Sheung Yuet Road, Kowloon Bay, Kowloon, Hong Kong • Tel +852 2799 1220 • Fax +852 2799 9325

Web • www.etcconnect.com • Copyright©2008 ETC. All Rights Reserved. All product information and specifications subject to change. 7062L1007 Rev. E Printed in USA 01/08