

仕様

- ・ アルミダイキャスト製
- ・ $\pm 25^\circ$ 回転式灯体
- ・ 20ゲージ ステンレス製シャッター
- ・ スムーズなランニングによる交換レンズチューブ
- ・ プッシングガイドにより、スムーズなレンズチューブ交換を可能にします
- ・ 絶縁対応リアハンドル
- ・ カラーフレームリテーナーには、2つのオプションアクセサリ用スロット
- ・ アームには、取付位置が3カ所ある。
- ・ ボディ位置固定できるシングルクラッチ。
- ・ ゴボスロットには、オプションホルダでメタルゴボ/ガラスゴボの装着可能
- ・ スライドカバー付アクセサリスロットには、オプションのパターンローテータアイリスシャッターの取付可能
- ・ UL / cUL /PSE取得

電気仕様

- ・ 100-240V, 50/60Hz
- ・ 250° /1.5m日本仕様バージョンシリコンケーブル

ランプ

- ・ 最大定格575W
- ・ 効率の良い小型フィラメントのHPLランプ
ツール不要のランプ調整

光学

- ・ 明かりの基本である、前明かりや地明かりに最適な光学系で設計されています。
- ・ ハイコントラストレンズ
- ・ 熱線を90%カットする多面体式ダイクロイック反射鏡
- ・ 耐振動パットで固定された、リフレクター/レンズ
- ・ 前明かり、地明かりに最適なコンサインディストリビューション方式を採用
- ・ ハードからソフトまでビームエッジの調整が可能
- ・ オプションレンズアッセンブリで、 $26^\circ, 36^\circ, 50^\circ, 25^\circ-50^\circ$ zoom レンズに交換可能

オーダーリング・インフォメーション

Source Four jr

モデル	品名
436J	Souece ForJr.エリブソイダル-黒 (色枠付)
436J-1	Souece ForJr.エリブソイダル-白 (色枠付)

コネクタ

モデル	品名
C20P	プラグ接地2P20A C型
その他	お問い合わせ下さい。



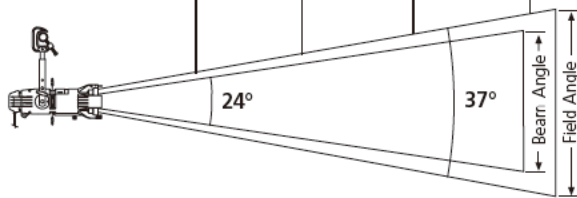
株式会社 剣プロダクションサービス
〒223-0057 横浜市港北区新羽町1166
TEL: 045-547-2288 FAX: 045-547-2221
<http://www.kenpro-inc.com>

PHOTOMETRIC

All photometric data in this document was prepared using standard production fixtures, and the Prometric™ CCD measurement system. Fixtures were adjusted for cosine distribution, and were tested with a calibrated HPL 575/115V 16,520 lumen lamp at its rated voltage. All data were normalized to nominal lamp lumens.

36°

Distance (ft)	15	20	25	30
Field Diameter (ft)	10.0	13.4	16.8	20.1
Illumination (fc)	169	95	61	42



For illumination with any lamp, multiply the candlepower of a beam spread by the multiplying factor (mf) shown for that lamp.

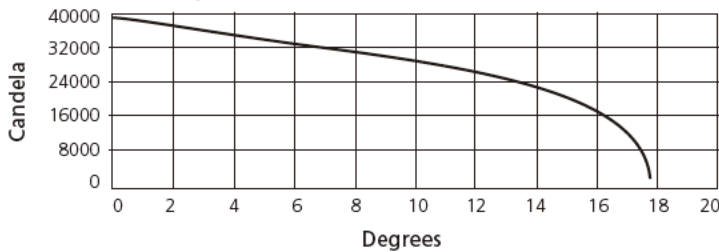
To determine illumination in footcandles or lux at any throw distance, divide candlepower by distance squared.

For Field diameter at any distance, multiply distance by .67

For Beam diameter at any distance, multiply distance by .43

Metric Conversions: For Meters multiply feet by .3048
For Lux multiply footcandles by 10.76

Candlepower Distribution Curve Cosine



Source Four jr 36° (cosine)

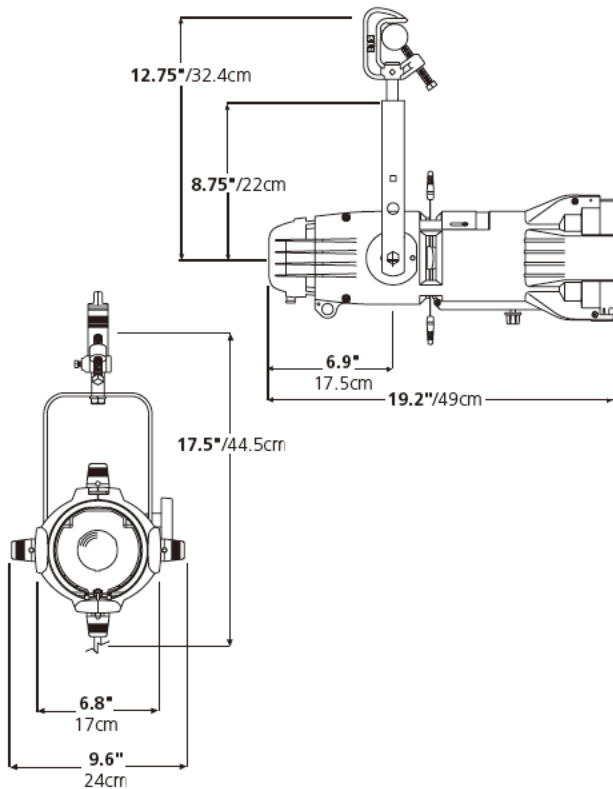
Degree	Candlepower	Field Lumens	Efficacy	Efficiency
36°	38,000	6,539	11.4 LPW	39.6%

PHYSICAL

Lamp code	Watts	Volts	Initial Lumens	Color Temp.	Average Rated Life	MF
HPL 575/115	575	115	16,520	3,250°	300	1.00
HPL 575/115X	575	115	12,360	3,050°	2000	0.76
HPL 575/120	575	120	16,460	3,250°	300	1.00
HPL 375/115	375	115	10,540	3,250°	300	0.63
HPL 375/115X	375	115	8,060	3,050°	1000	0.49
HPL 550/77*	550	77	16,170	3,250°	300	1.00
HPL 550/77X*	550	77	12,160	3,050°	2000	0.76
HPL 575/230	575	230	14,900	3,200°	300	0.87
HPL 575/240	575	240	14,900	3,200°	300	0.87
HPL 575/230X	575	230	11,780	3,050°	1500	0.70
HPL 575/240X	575	240	11,780	3,050°	1500	0.74
HPL 375/230X	375	230	7,800	3,050°	1000	0.47
HPL 375/240X	375	240	7,800	3,050°	1000	0.47

*77V lamps are intended for use with the ETC Dimmer Doubler™.

Warning: Use of lamps other than HPL will void UL/cUL safety approval and product warranty. Source Four jr is rated for 575W maximum.



Source Four jr Weights

Model	Fixture Weight*		Shipping Weight	
	lbs	kgs	lbs	kgs
36°	10	4.5	16.5	7.5

* Add 2.3 lbs for C-clamp



Electronic Theatre Controls

International • 3030 Laura Lane, P.O. Box 620979, Middleton, WI 53562-0979 • Tel: (+1) 608 831 4116 • Fax: (+1) 608 836 1736 • Toll free: 800 688 4116 • Toll free fax: 800 555 8912

Europe • 5 Victoria Industrial Estate, Victoria Road, London W3 6UU • Tel: +44 (0)20 8896 1000 • Fax: +44 (0)20 8896 2000

Asia • Room 605-606, Tower III Enterprise Square • 9 Sheung Yuet Road, Kowloon Bay • Kowloon, Hong Kong • Tel: (+852) 2799 1220 • Fax: (+852) 2799 9325

• **Web:** www.etcconnect.com • **Email:** mail@etcconnect.com Copyright © 2001 Electronic Theatre Controls, Inc., All Rights Reserved. All product information and specifications subject to change. Source Four® products protected by U.S. Patent Numbers: 5,268,613, 5,345,371, 5,544,029 and 5,446,637, Japanese Patent Number: 2,501,772. US and International Patents Pending.