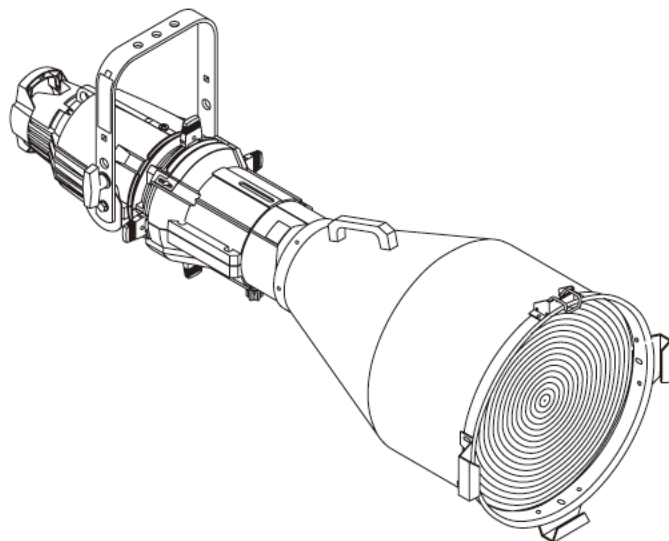




100V 115/120V 230/240V

Ellipsoidal Series



仕様

- アルミダイキャスト製
- ±25°回転式灯体
- 20ゲージ ステンレス製シャッター
- スムーズなランニングによる交換レンズチューブ
プッシングガイドにより、スムーズなレンズチューブ
交換を可能にします
- 絶縁対応リアハンドル
- カラーフレームリテーナーには、2つのオプション
アクセサリ用スロット
- アームには、取付位置が2カ所ある。
- ボディ位置固定できるシングルクラッチ。
- ゴボスロットには、オプションホルダで
メタルゴボ/ガラスゴボの装着可能
- スライドカバー付アクセサリースロットには、
オプションのパターンローテータアイリスシャッター
の取付可能
- UL / cUL / PSE取得

電気仕様

- 100-240V, 50/60Hz
- 250°/1.5m日本仕様バージョンシリコンケーブル

ランプ

- 最大定格750W
- 効率の良い小型フィラメントのHPLランプ
ツール不要のランプ調整

光学

- 明かりの基本である、前明かりや地明かりに最適な
光学系で設計されています。
- ハイコントラストレンズ
- 熱線を90%カットする多面体式ダイクロイック反射鏡
- 耐振動パットで固定された、リフレクター/レンズ
- マイクログループ プラスチック フレネルレンズ
- 前明かり、地明かりに最適なコンサインディストリビューション
方式を採用
- ハードからソフトまでビームエッジの調整が可能
- 5°, 10°, 14°, 19°, 26°, 36°, 50°, 70°, 90° の投光角度を
可能にする差替可能レンズチューブ
- 26°, 36°, 50°, 70°, 90° の高鮮鋭EDLT
差替可能レンズチューブ

オーダーリング・インフォメーション

Source Four

モデル	品名
405	05°エリプソイダル-黒(色枠付)
405-1	05°エリプソイダル-白(色枠付)

コネクタ

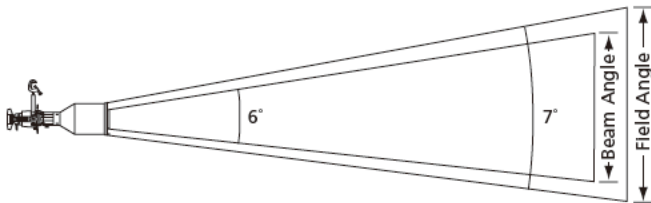
モデル	DESCRIPTION
C20P	プラグ接地2P20A C型
その他	お問い合わせ下さい。



株式会社 剣 プロダクションサービス
〒223-0057 横浜市港北区新羽町1166
TEL: 045-547-2288 FAX: 045-547-2221
<http://www.kenpro-inc.com>

PHOTOMETRICS

Photometric data below is measured with an HPL 750W/115V 300 hr lamp. To convert data when using any other HPL lamp, use the lumen or candela multiplying factors (Lm MF or Cd MF) for that specific lamp, listed in the Lamps table in this datasheet. For lumen data, multiply by the Lm MF. For candela or footcandle data, multiply by the Cd MF.



Throw Distance (d)	65' 19.8m	100' 30.5m	135' 41.1m	165' 50.3m
Field Diameter	7.9' 2.4m	12.2' 3.7m	16.4' 5.0m	20.1' 6.1m
Illuminance (fc)	318	135	74	49
Illuminance (lux)	3,427	1,448	795	532

Source Four 5° (cosine)

Degree	Candela	Field Lumens	Beam Lumens	Efficiency	Lumens per watt
5°	1,345,250	9,370	7,520	42.8%	12.5

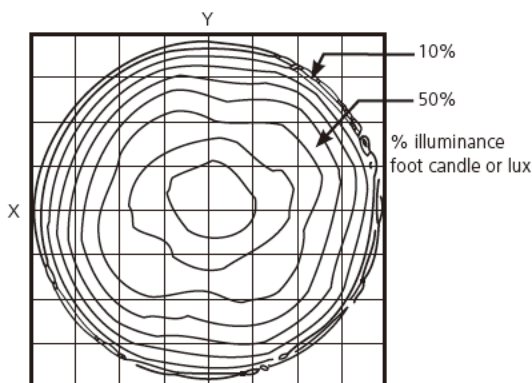
Metric Conversions: For Meters multiply feet by .3048
For Lux multiply footcandles by 10.76

To determine center beam illumination in footcandles at any throw distance, divide candela by the throw distance squared.

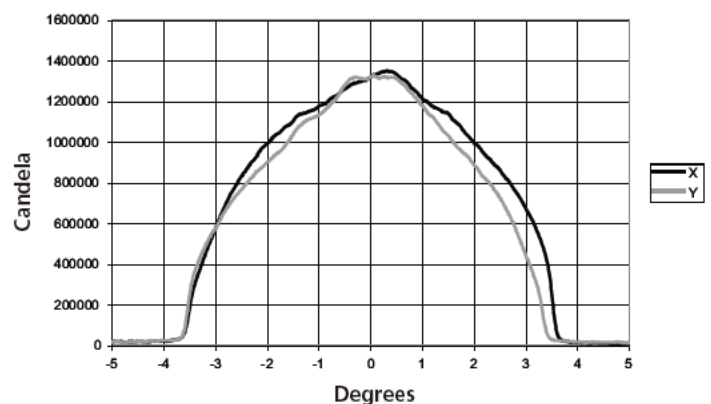
For Field diameter at any distance, multiply distance by .12

For Beam diameter at any distance, multiply distance by .10

Iso-Illuminance Diagram
(Flat Surface Distribution)



Cosine Candela Plot



Complete IES photometry data files (LM-63-02 format) may be downloaded from the ETC website.

Go to <http://www.etcconnect.com/downloads.asp>

Ellipsoidal Series

L A M P S

To determine Candela (Cd) or Lumens (Lm) for any other HPL lamp, multiply the Candela or Lumen value by the appropriate multiplying factor (CdMF or LmMF) shown for that lamp in the table below.

ETC Part #	Lamp Code	Watts	Volts	Initial Lumens	Color Temp. K	Average Rated Life	5° Cd MF	5° Lm MF
RT116	HPL 750/115**	750	115	21,900	3,250	300	1.00	1.00
RT196	HPL 750/115X	750	115	16,400	3,050	1,500	.62	.72
RT113	HPL 575/115**	575	115	16,520	3,250	300	.90	.82
RT114	HPL 575/115X	575	115	12,360	3,050	2,000	.56	.56
RT142	HPL 375/115	375	115	10,540	3,250	300	.76	.53
RT143	HPL 375/115X	375	115	8,500	3,050	1,000	.52	.40
N/A	HPL 750/120	750	120	21,900	3,250	300	1.00	1.00
N/A	HPL 750/120X	750	120	16,400	3,050	1,500	.62	.72
RT115	HPL 575/120	575	120	16,520	3,250	300	.90	.82
RT171	HPL 575/120X	575	120	12,360	3,050	2,000	.56	.56
RT112	HPL 550/77*	550	77	16,170	3,250	300	.92	.81
RT117	HPL 550/77X*	550	77	12,160	3,050	2,000	.59	.56
RT160	HPL 750/230**	750	230	19,750	3,200	300	.68	.74
N/A	HPL 750/230X	750	230	15,600	3,050	1,500	.42	.58
RT129	HPL 575/230**	575	230	14,900	3,200	400	.58	.59
RT138	HPL 575/230X	575	230	11,780	3,050	1,500	.41	.44
RT154	HPL 375/230X	375	230	7,800	3,050	1,000	.32	.31
N/A	HPL 750/240	750	240	19,750	3,200	300	.68	.74
N/A	HPL 750/240X	750	240	15,600	3,050	1,500	.42	.58
RT130	HPL 575/240	575	240	14,900	3,200	400	.55	.59
RT139	HPL 575/240X	575	240	11,780	3,050	1,500	.38	.44
RT155	HPL 375/240X	375	240	7,800	3,050	1,000	.32	.31

Source Four is rated for 750W maximum.

*77 Volt HPL lamps are for use with ETC Dimmer Doubling technology only.

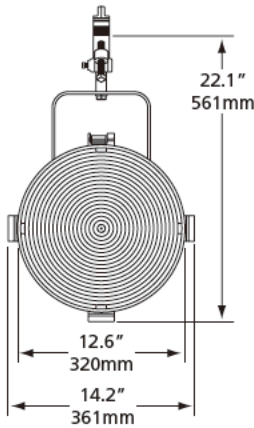
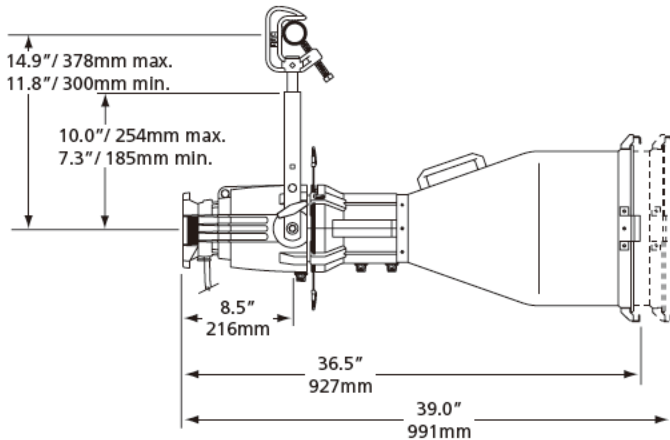
**Photometric data was prepared using a production fixture and the Prometric CCD measurement system. Fixture adjusted for cosine distribution and tested with calibrated lamp at rated voltage. All data normalized to nominal lamp lumens in accordance with IES LM-73-04. Testing performed at ETC West, Hollywood, CA. All other multiplying factors extrapolated from primary test data.

For links to photometry file downloads (IES LM-63-02 format) go to www.etcconnect.com.

HPL Specified Tolerances: Watts +/- 5%, Lumens +/-7%, Average life +/-10%, Color Temperature +/- 50K

Ellipsoidal Series

PHYSICAL



Source Four Weights*

MODEL	WEIGHT		SHIPPING WEIGHT	
	lbs	kgs	lbs	kgs
5°	19.2	8.7	29.4	13.4

*Includes 2.3 lbs for C-clamp

ORDERING INFORMATION

Continued from front page...

Source Four Accessories

MODEL	DESCRIPTION
405LT	5° lens tube with lens installed (black)
405LT-1	5° lens tube with lens installed (white)
400CC	C-clamp (included)
400PH-A	Pattern holder (A size)
400PH-B	Pattern holder (B size)
400PH-G	Glass pattern holder
400SC	Safety cable
400RS	Drop-in iris
405CF	Colorframe for 5° (14") (included)
405DN	Donut for 5° (14")
405TH	Top hat
405FB	Source Four Fixture Body, Double Clutch

Source Four products are protected by one or more of the following patents:

U.S.	USRE36,3316, US5,345,371, US5,446,637, US5,544,029, US6,092,914 and US5,775,799
U.K.	GB0592589, GB0673488, 99930527.9*
Germany	DE0592589, GB0673488, 99930527.9*
Japan	JP2,501,772

* European patent application number



Corporate Headquarters • 3031 Pleasant View Rd, PO Box 6209/9, Middleton WI 53562 09/9 USA • Tel +1 608 831 4116 • Fax +1 608 836 1/36
 London, UK • Unit 26-28, Victoria Industrial Estate, Victoria Road, London W3 6UU, UK • Tel +44 (0)20 8896 1000 • Fax +44 (0)20 8896 2000
 Rome, IT • Via Ennio Quirino Visconti, 11, 00193 Rome, Italy • Tel +39 (06) 32 111 683 • Fax +39 (06) 32 656 990
 Holzkirchen, DE • Ohmstrasse 3, 83607 Holzkirchen, Germany • Tel +49 (80 24) 47 00-0 • Fax +49 (80 24) 47 00-3 00
 Hong Kong • Room 1801, 18/F, Tower 1 Phase 1, Enterprise Square, 9 Sheung Yuet Road, Kowloon Bay, Kowloon, Hong Kong • Tel +852 2799 1220 • Fax +852 2799 9325
 Web • www.etcconnect.com • Copyright©2007 ETC. All Rights Reserved. All product information and specifications subject to change. 7060L1005 Rev. F Printed in USA 12/07