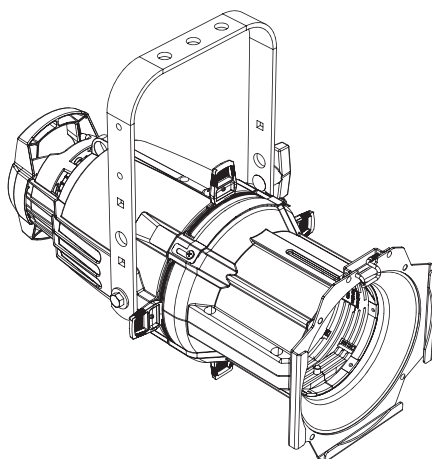


100V 115/120V 230/240V

Ellipsoidal Series



仕様

- アルミダイキャスト製
- ±25°回転式灯体
- 20ゲージ ステンレス製シャッター
- スムーズなランニングによる交換レンズチューブ
プッシングガイドにより、スムーズなレンズチューブ
交換を可能にします
- 絶縁対応リアハンドル
- カラーフレームリテーナーには、2つのオプション
アクセサリ用スロット
- アームには、取付位置が2カ所ある。
- ボディ位置固定できるシングルクラッチ。
- ゴボスロットには、オプションホルダで
メタルゴボ/ガラスゴボの装着可能
- スライドカバー付アクセサリースロットには、
オプションのパターンローテータアイリスシャッター
の取付可能
- 7.5インチ色枠
- UL / cUL /PSE取得

電気仕様

- 100-240V, 50/60Hz
- 250°/1.5m日本仕様バージョンシリコンケーブル

ランプ

- 最大定格750W
- 効率の良い小型フィラメントのHPLランプ
ツール不要のランプ調整

光学

- 明かりの基本である、前明かりや地明かりに最適な
光学系で設計されています。
- ハイコントラストレンズ
- 熱線を90%カットする多面体式ダイクロイック反射鏡
- 耐振動パットで固定された、リフレクター/レンズ
- マイクログループ プラスチック フレネルレンズ
- 前明かり、地明かりに最適なコンサインディストリビューション
方式を採用
- ハードからソフトまでビームエッジの調整が可能
- 5°, 10°, 14°, 19°, 26°, 36°, 50°, 70°, 90° の投光角度を
可能にする差替可能レンズチューブ
- 26°, 36°, 50°, 70°, 90° の高鮮鋭EDLT
差替可能レンズチューブ

オーダリング・インフォメーション

Source Four

モデル	品名
490	90°エリプソイダル-黒 (色枠付)
490-1	90°エリプソイダル-白 (色枠付)

コネクタ

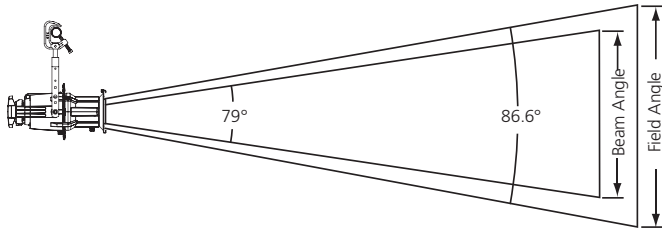
モデル	DESCRIPTION
C20P	プラグ接地2P20A C型
その他	お問い合わせ下さい。



株式会社 剣プロダクションサービス
〒223-0057 横浜市港北区新羽町1166
TEL: 045-547-2288 FAX: 045-547-2221
<http://www.kenpro-inc.com>

配光データ

90°



Source Four 90°(cosine)

Throw Distance (d)	4.2' 1.3m	8' 2.4m	12' 3.7m	15' 4.6m
Field Diameter	8' 2.4m	15' 4.6m	23' 7.0m	28' 8.5m
Illuminance (fc)	642	177	81	50
Illuminance (lux)	6,914	1,906	872	542

Degree	Candela	Field Lumens	Beam Lumens	Field Efficiency	Efficacy
90°	11,331	13,204	8,555	60.3%	17.6 LPW

Metric Conversions: For Meters multiply feet by .3048
For Lux multiply footcandles by 10.76

For Field diameter at any distance, multiply distance by 1.88
For Beam diameter at any distance, multiply distance by 1.63
To determine illuminance in footcandles (fc) or lux at any throw distance, divide Candela by distance squared.

To determine Candela (Cd) or Lumens (Lm) for any other HPL lamp, multiply the Candela or Lumen value by the multiplying factor (MF) shown for that lamp in the table below.

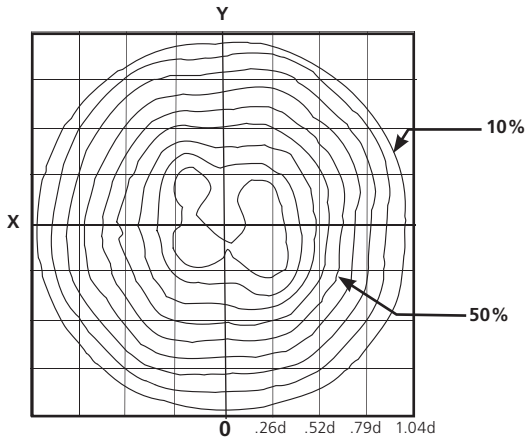
Lamps

ETC Part #	Lamp Code	Watts	Volts	Initial Lumens	Color Temp.	Average Rated Life	Cd MF	Lm MF
RT116	HPL 750/115	750	115	21,900	3,250°	300	1.00	1.00
RT196	HPL 750/120X	750	120	16,400	3,065°	1,500	0.63	0.73
RT113	HPL 575/115	575	115	16,520	3,250°	300	0.93	0.85
RT114	HPL 575/115X	575	115	12,360	3,050°	2,000	0.56	0.56
RT115	HPL 575/120	575	120	16,520	3,250°	300	0.93	0.85
RT171	HPL 575/120X	575	120	12,360	3,050°	2,000	0.56	0.56
RT142	HPL 375/115	375	115	10,540	3,200°	300	0.78	0.54
RT143	HPL 375/115X	375	115	8,000	3,000°	1,000	0.54	0.41
RT112	HPL 550/77	550	77	16,170	3,250°	300	0.94	0.83
RT117	HPL 550/77X	550	77	12,160	3,050°	2,000	0.59	0.56
RT160	HPL 750/230	750	230	19,750	3,200°	300	0.91	0.87
N/A	HPL 750/240	750	240	19,750	3,200°	300	0.91	0.87
RT129	HPL 575/230	575	230	14,900	3,200°	400	0.74	0.71
RT130	HPL 575/240	575	240	14,900	3,200°	400	0.70	0.71
RT138	HPL 575/230X	575	230	11,780	3,050°	1,500	0.55	0.52
RT139	HPL 575/240X	575	240	11,780	3,050°	1,500	0.51	0.52
RT154	HPL 375/230X	375	230	7,800	3,050°	1,000	0.41	0.37
RT155	HPL 375/240X	375	240	7,800	3,050°	1,000	0.41	0.37

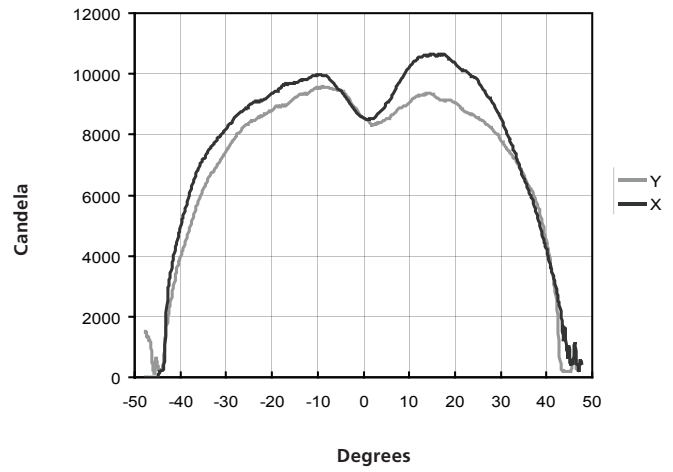
Source Four is rated for 750W maximum. For links to photometry file downloads (IES LM-63-02 format) go to www.etconnect.com.
All photometric data was prepared using a production fixture and the Prometric CCD measurement system. Fixture adjusted for cosine distribution and tested with calibrated lamp at rated voltage. All data normalized to nominal lamp lumens in accordance with IES LM-73-04. Testing performed at ETC, Middleton, WI.

90°

Iso-Illuminance Diagram



Cosine Candela Plot



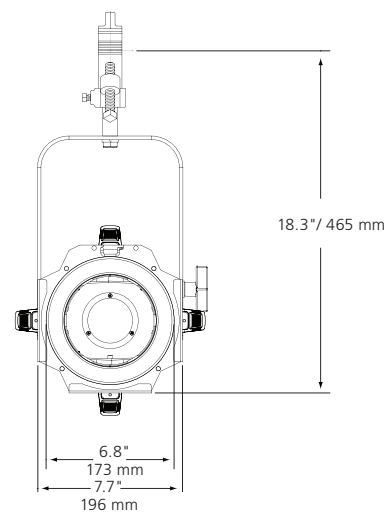
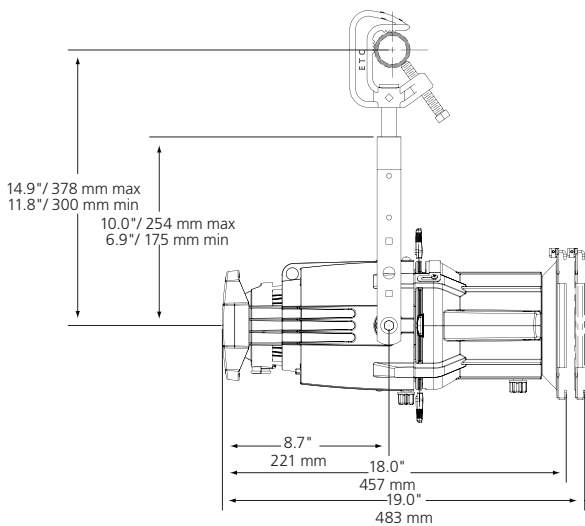
**Throw Distance Multiplier (TDM)

To determine the distance from the center of the beam (Origin) to a certain illuminance level at a particular distance, multiply the desired throw distance by the TDM desired on the Iso-Illuminance diagram.

Throw Distance (TD) x Throw Distance Multiplier (TDM) = Distance from the Origin (DfO) (distance from the center of the beam)

Example: 25 feet (TD) x 0.15 (TDM) = 3.75 feet from center of beam (DfO).

PHYSICAL



Source Four 90° Weights

Model	Fixture Weight*		Shipping Weight	
	kgs	lbs	kgs	lbs
490	8.0	17.7	10.8	23.7

*Includes 2.3 lbs for C-clamp



Corporate Headquarters ■ 3031 Pleasant View Rd, PO Box 620979, Middleton WI 53562 0979 USA ■ Tel +1 608 831 4116 ■ Fax +1 608 836 1736

London, UK ■ Unit 26-28, Victoria Industrial Estate, Victoria Road, London W3 6UU, UK ■ Tel +44 (0)20 8896 1000 ■ Fax +44 (0)20 8896 2000

Rome, IT ■ Via Ennio Quirino Visconti, 11, 00193 Rome, Italy ■ Tel +39 (06) 32 111 683 ■ Fax +39 (06) 32 656 990

Holzkirchen, DE ■ Ohmstrasse 3, 83607 Holzkirchen, Germany ■ Tel +49 (80 24) 47 00-0 ■ Fax +49 (80 24) 47 00-3 00

Hong Kong ■ Room 605-606, Tower III Enterprise Square, 9 Sheung Yuet Road, Kowloon Bay, Kowloon, Hong Kong ■ Tel +852 2799 1220 ■ Fax +852 2799 9325

Web ■ www.etcconnect.com ■ Copyright © 2006 ETC. All Rights Reserved. All product information and specifications subject to change. 7060L4041 Rev. A Printed in USA 07/06

Source Four® products protected by U.S. Patent Numbers 5,268,613, 5,345,371, 5,544,029, 5,446,637 and 5,775,799; Japanese Patent Number 2,501,772; US and International Patents Pending.