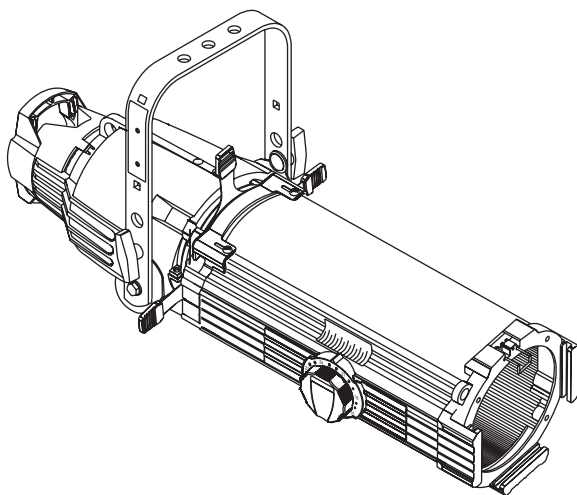




100V 115/120V 230/240V

Ellipsoidal Series



## 仕様

- ・ アルミダイキャスト製
- ・ 素早く安全にフォーカスを合わせることを可能にした、特許取得シングルフォーカスハンドル仕様
- ・ ±25°回転式灯体
- ・ 20ゲージ ステンレス製シャッター
- ・ レンズクリーニングもワンタッチでアクセス簡単
- ・ フォーカス調整ガイド付
- ・ 絶縁対応リアハンドル
- ・ カラーフレームリテーナーには、2つのオプションアクセサリ用スロット
- ・ ボディ位置固定できるダブルクラッチ。
- ・ ゴボスロットには、オプションホルダでメタルゴボ/ガラスゴボの装着可能
- ・ スライドカバー付アクセサリスロットには、オプションのパターンローテータアイリスシャッターの取付可能
- ・ UL / cUL /PSE取得

## 電気仕様

- ・ 100-240V, 50/60Hz
- ・ 250°/1.5m日本仕様バージョンシリコンケーブル

## ランプ

- ・ 最大定格750W
- ・ 効率の良い小型フィラメントのHPLランプ  
ツール不要のランプ調整

## 仕様

- ・ ソースフォーの持つ優れた光学性を更に進化させたスポットライトです
- ・ 2枚レンズ仕様
- ・ ダイクロイックミラーで集められた光の95%を反射防止を施した2枚レンズを使用した、最も効率の良い光学系で設計
- ・ 耐振動パットで固定された、リフレクター/レンズ
- ・ 角度調整のため、ゲートのスライドをさせた際の、照射熱の変化にも歪む事のないシャッターを搭載
- ・ 前明かり、地明かりに最適なコンサインディストリビューション方式を採用
- ・ 15°-30°ズーム

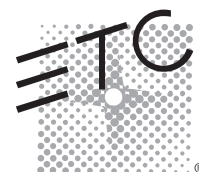
## オーダリング・インフォメーション

## Source Four Zoom

モデル	品名
41530	15°-30° Source Four Zoomエリプソイダル-黒 (色枠付)

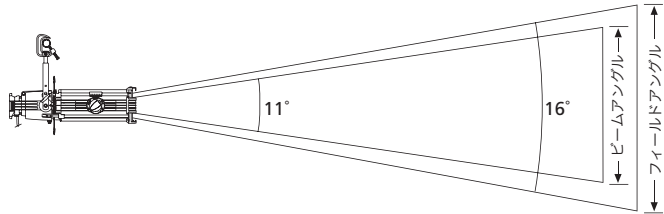
## コネクタ

モデル	品名
C20P	プラグ接地2P20A C型
その他	お問い合わせ下さい。



PHOTOMETRICS

Photometric data below is measured with an HPL 750W/115V 300 hr lamp. To convert data when using any other HPL lamp, use the lumen or candela multiplying factors (Lm MF or Cd MF) for that specific lamp. These multiplying factors are listed in the Lamps table in this datasheet. For lumen data, multiply by the Lm MF. For candela or footcandle data, multiply by the Cd MF.



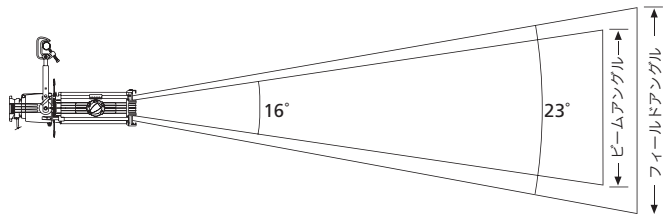
投光距離(d)	30'	50'	70'	90'
	9.1m	15.2m	21.3m	27.4m
照射円形	8.4'	14.1'	19.7'	25.3'
	2.6m	4.3m	6.0m	7.7m
Illuminance (fc)	440	158	81	49
Illuminance (lux)	4,731	1,703	869	526

Source Four 15°-30° Zoom set at 15°(cosine)

Degree	カンデラ	フィールドルーメン	ビームルーメン	光源効率	Lumens per watt
15°	395,560	11,460	7,685	52.3%	15.3

Metric Conversions: For Meters multiply feet by .3048  
For Lux multiply footcandles by 10.76

投光距離に対する照射円形の算出方法.....0.28 x 投光距離  
投光距離に対するビーム直径の算出方法.....0.19 x 投光距離



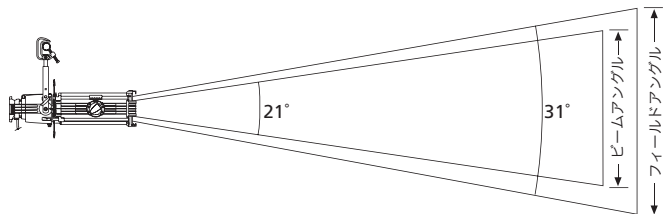
投光距離(d)	20'	30'	45'	60'
	6.1m	9.1m	13.7m	18.3m
照射円形	8.2'	12.3'	18.4'	24.5'
	2.5m	3.7m	5.6m	7.5m
Illuminance (fc)	454	202	90	50
Illuminance (lux)	4,887	2,173	966	543

Source Four 15°-30° Zoom set at 23°(cosine)

Degree	カンデラ	フィールドルーメン	ビームルーメン	光源効率	Lumens per watt
23°	181,685	12,315	7,855	56.2%	16.4

Metric Conversions: For Meters multiply feet by .3048  
For Lux multiply footcandles by 10.76

投光距離に対する照射円形の算出方法.....0.41 x 投光距離  
投光距離に対するビーム直径の算出方法.....0.29 x 投光距離



投光距離(d)	15'	25'	35'	45'
	4.6m	7.6m	10.7m	13.7m
照射円形	8.4'	14.0'	19.6'	25.2'
	2.6m	4.3m	6.0m	7.7m
Illuminance (fc)	470	169	86	52
Illuminance (lux)	5,056	1,820	929	562

Source Four 15°-30° Zoom set at 30°(cosine)

Degree	カンデラ	フィールドルーメン	ビームルーメン	光源効率	Lumens per watt
30°	105,690	11,960	7,075	54.6%	15.9

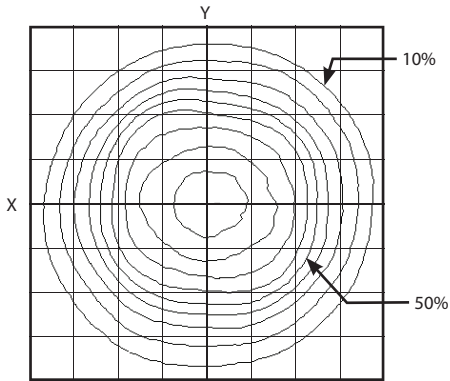
Metric Conversions: For Meters multiply feet by .3048  
For Lux multiply footcandles by 10.76

投光距離に対する照射円形の算出方法.....0.56 x 投光距離  
投光距離に対するビーム直径の算出方法.....0.37 x 投光距離

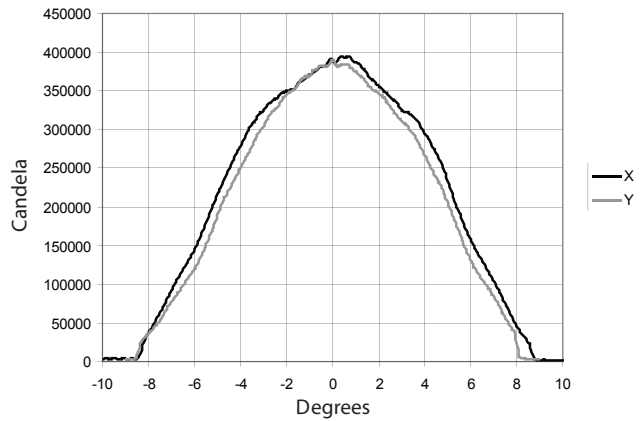
PHOTOMETRICS

Source Four 15°-30° Zoom set at 15°(cosine)

Iso-Illuminance Diagram  
(Flat Surface Distribution)

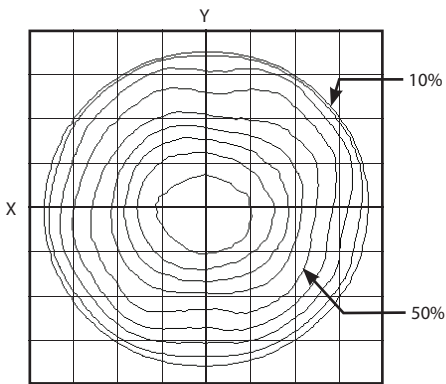


Cosine Candela Plot

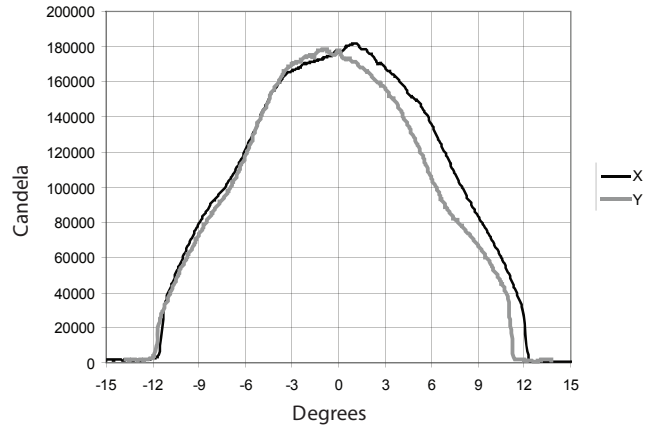


Source Four 15°-30° Zoom set at 23°(cosine)

Iso-Illuminance Diagram  
(Flat Surface Distribution)

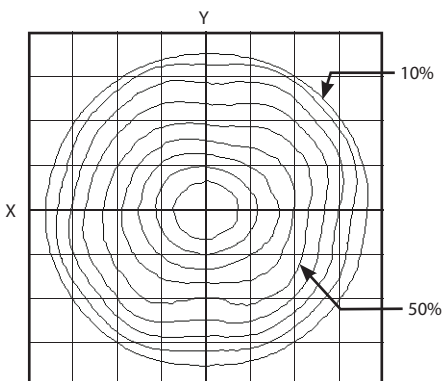


Cosine Candela Plot

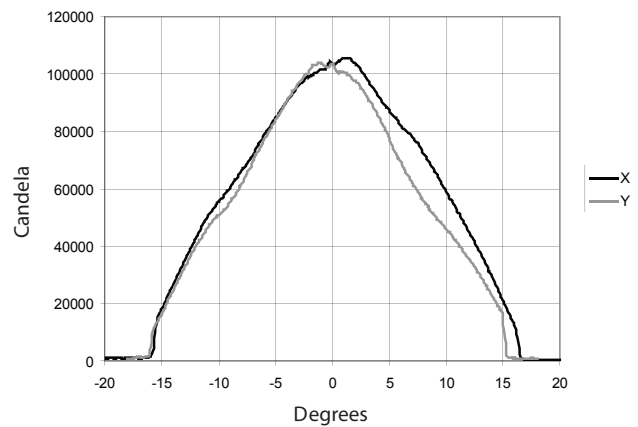


Source Four 15°-30° Zoom set at 30°(cosine)

Iso-Illuminance Diagram  
(Flat Surface Distribution)



Cosine Candela Plot



Complete IES photometry data files (LM-63-02 format) may be downloaded from the ETC website.

Go to <http://www.etcconnect.com/downloads.asp>

## L A M P S

To determine Candela (Cd) or Lumens (Lm) for any other HPL lamp, multiply the Candela or Lumen value by the appropriate multiplying factor (CdMF or LmMF) shown for that lamp in the table below.

ETC Part #	Lamp Code	Watts	Volts	Initial Lumens	Color Temp. K	Average Rated Life	15° Cd MF	15° Lm MF	23° Cd MF	23° Lm MF	30° Cd MF	30° Lm MF
RT116	HPL 750/115**	750	115	21,900	3,250	300	1.00	1.00	1.00	1.00	1.00	1.00
RT196	HPL 750/115X	750	115	16,400	3,050	1,500	.64	.74	.64	.74	.64	.74
RT113	HPL 575/115**	575	115	16,520	3,250	300	.85	.78	.78	.81	.79	.77
RT114	HPL 575/115X	575	115	12,360	3,050	2,000	.56	.56	.56	.56	.56	.56
RT142	HPL 375/115	375	115	10,540	3,250	300	.71	.50	.66	.52	.66	.49
RT143	HPL 375/115X	375	115	8,500	3,050	1,000	.49	.38	.45	.39	.46	.37
N/A	HPL 750/120	750	120	21,900	3,250	300	1.00	1.00	1.00	1.00	1.00	1.00
N/A	HPL 750/120X	750	120	16,400	3,050	1,500	.64	.74	.64	.74	.64	.74
RT115	HPL 575/120	575	120	16,520	3,250	300	.85	.78	.78	.81	.79	.77
RT171	HPL 575/120X	575	120	12,360	3,050	2,000	.56	.56	.56	.56	.56	.56
RT112	HPL 550/77*	550	77	16,170	3,250	300	.87	.76	.80	.80	.81	.76
RT117	HPL 550/77X*	550	77	12,160	3,050	2,000	.59	.56	.59	.56	.59	.56
RT160	HPL 750/230**	750	230	19,750	3,200	300	.86	.78	.73	.80	.76	.80
N/A	HPL 750/230X	750	230	15,600	3,050	1,500	.54	.62	.45	.63	.47	.63
RT129	HPL 575/230**	575	230	14,900	3,200	400	.67	.63	.64	.63	.65	.62
RT138	HPL 575/230X	575	230	11,780	3,050	1,500	.52	.47	.44	.48	.46	.48
RT154	HPL 375/230X	375	230	7,800	3,050	1,000	.37	.33	.35	.33	.36	.32
N/A	HPL 750/240	750	240	19,750	3,200	300	.86	.78	.73	.80	.76	.80
N/A	HPL 750/240X	750	240	15,600	3,050	1,500	.54	.62	.45	.63	.47	.63
RT130	HPL 575/240	575	240	14,900	3,200	400	.63	.63	.61	.63	.62	.62
RT139	HPL 575/240X	575	240	11,780	3,050	1,500	.48	.47	.41	.48	.43	.48
RT155	HPL 375/240X	375	240	7,800	3,050	1,000	.37	.33	.35	.33	.36	.32

Source Four Zoom is rated for 750W maximum.

\*77 Volt HPL lamps are for use with ETC Dimmer Doubling technology only.

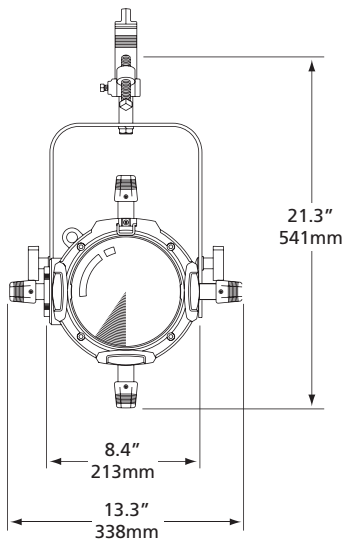
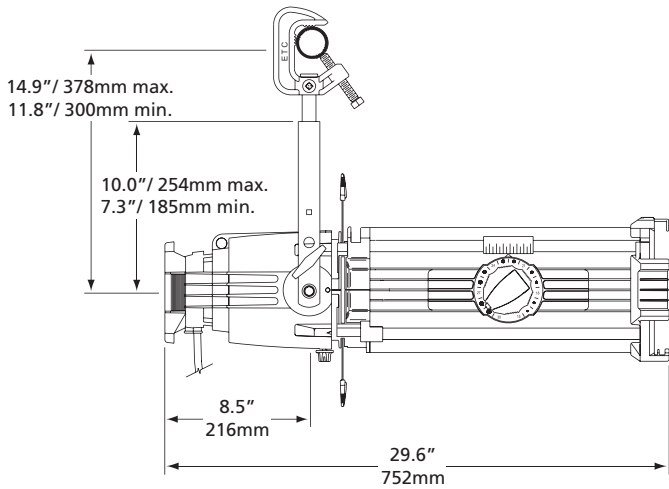
\*\*Photometric data was prepared using a production fixture and the Prometric CCD measurement system. Fixture adjusted for cosine distribution and tested with calibrated lamp at rated voltage. All data normalized to nominal lamp lumens in accordance with IES LM-73-04. Testing performed at ETC West, Hollywood, CA. All other multiplying factors extrapolated from primary test data.

For links to photometry file downloads (IES LM-63-02 format) go to [www.etcconnect.com](http://www.etcconnect.com).

HPL Specified Tolerances: Watts +/- 5%, Lumens +/-7%, Average life +/-10%, Color Temperature +/- 50K

エリプソイダルシリーズ

PHYSICAL



Source Four Zoom 15°-30°重量

MODEL	WEI GHT		SHI PP I NG WEI GHT	
	lbs	kgs	lbs	kgs
41530	21	9.5	29	13.2

\*Includes 2.3 lbs for C-clamp

オーダーリング・インフォメーション

Source Four ZOOM アクセサリ

品番	品名
407CF	色枠(7.5インチ)
400SC	落下防止ワイヤ
400PH-A	メタルパターンホルダ(A size)
400PH-B	メタルパターンホルダ(B size)
400PH-G	ガラスパターンホルダ(B size)
400BY	バランスヨーク
400RS	アイリスシャッター
400PTH3	トップハット (深さ3インチ)
400PTH6	トップハット (深さ6インチ)
400PHH	ハーフハット
400PGE3	ジェルエクステンダ (深さ3インチ)
400PGE6	ジェルエクステンダ (深さ6インチ)

Note: Available in black only

Source Four products are protected by one or more of the following patents:

U.S.	USRE36,3316, US5,345,371, US5,446,637, US5,544,029, US6,092,914 and US5,775,799
U.K.	GB0592589, GB0673488, 99930527.9*
Germany	DE0592589, GB0673488, 99930527.9*
Japan	JP2,501,772

\* European patent application number



株式会社 剣プロダクションサービス  
 〒223-0057  
 横浜市港北区新羽町1166  
 TEL:045-547-2288 FAX:045-547-2221  
 Web: www.kenpro-inc.com



Corporate Headquarters • 3031 Pleasant View Rd, PO Box 620979, Middleton WI 53562 0979 USA • Tel +1 608 831 4116 • Fax +1 608 836 1736  
 London, UK • Unit 26-28, Victoria Industrial Estate, Victoria Road, London W3 6UU, UK • Tel +44 (0)20 8896 1000 • Fax +44 (0)20 8896 2000  
 Rome, IT • Via Ennio Quirino Visconti, 11, 00193 Rome, Italy • Tel +39 (06) 32 111 683 • Fax +39 (06) 32 656 990  
 Holzkirchen, DE • Ohmstrasse 3, 83607 Holzkirchen, Germany • Tel +49 (80 27) 00-0 • Fax +49 (80 24) 47 00-3 00  
 Hong Kong • Room 1801, 18/F, Tower 1 Phase 1, Enterprise Square, 9 Sheung Yuet Road, Kowloon Bay, Kowloon, Hong Kong • Tel +852 2799 1220 • Fax +852 2799 9325  
 Web • www.etconnect.com • Copyright©2007 ETC. All Rights Reserved. All product information specifications subject to change. 7060L1010 Rev. F Printed in USA 12/07